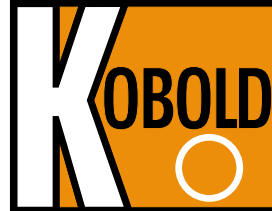




Wskaźniki przepływu z wirnikiem dla cieczy



pomiary
•
monitoring
•
analiza



- Zakresy przepływów:
0,2 – 0,5 ... 1 – 50 l/min woda
- p_{maks} 16 bar, t_{maks} 80°C
- Materiały:
mosiądz, stal nierdzewna, POM



Biura firmy KOBOLD istnieją w następujących krajach:

ARGENTYNA, AUSTRIA, BELGIA, BRAZYLIA, KANADA, CHINY,
FRANCJA, NIEMCY, WIELKA BRYTANIA, WŁOCHY, HOLANDIA,
PERU, POLSKA, SZWAJCARIA, USA, WENEZUELA

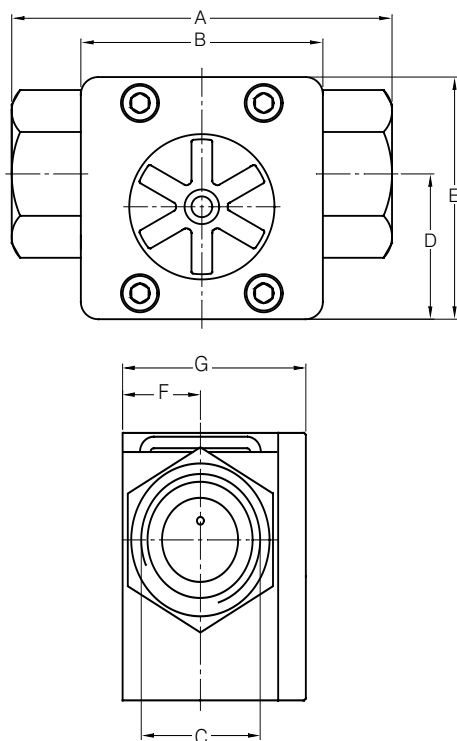
KOBOLD Messring GmbH
Nordring 22-24
D-65719 Hofheim/Ts.
☎ (061 92) 299-0
Fax (061 92) 23398
E-mail: info.de@kobold.com
Internet: www.kobold.com

Model:
DIH

Materiały

	DIH-11	DIH-12	DIH-13
Obudowa	Niklowany mosiądz (CuZn39Pb3 pokryty niklem)	Stal nierdzewna (1.4404)	POM
Pokrywa obudowy	PMMA (Plexi)	PMMA (Plexi)	PMMA (Plexi)
Uszczelki	NBR	Viton	NBR
Wirnik	Polipropylen	Polipropylen	Polipropylen
Oś wirnika	Ceramika	Ceramika	Ceramika
Maks. ciśnienie	16 bar	16 bar	16 bar
Maks. temperatura	80°C	80°C	80°C

Wymiary



	Do DIH-..05HR10	Do DIH-..06HR25
A	84	110
B	60	70
C	G 3/8	G 1
D	40	42
E	60	70
F	19.5	22.5
G	41.5	53

Zamawianie (przykład: DIH-1101H R10)

Zakres przepływu		Typ			Przyłącze procesowe	
l/min woda	Δ P (bar)*	DIH-11..	DIH-12..	DIH-13..	G 3/8"	G 1"
0.2...0.5	1	DIH-1101H..	DIH-1201H..	DIH-1301H..	R10	
0.3...2	1	DIH-1102H..	DIH-1202H..	DIH-1302H..	R10	
0.5...5	1	DIH-1103H..	DIH-1203H..	DIH-1303H..	R10	
1...12	1	DIH-1104H..	DIH-1204H..	DIH-1304H..	R10	
1...18	1	DIH-1105H..	DIH-1205H..	DIH-1305H..	R10	
1...22	1	DIH-1106H..	DIH-1206H..	DIH-1306H..		R25
1...35	1	DIH-1107H..	DIH-1207H..	DIH-1307H..		R25
1...50	1	DIH-1108H..	DIH-1208H..	DIH-1308H..		R25

* przy przepływie maksymalnym