



## Wskaźniki przepływu z wirnikiem dla cieczy



pomiary  
•  
monitoring  
•  
analiza



- Zakresy przepływów:  
0,5 – 12 ... 3 – 80 l/min woda
- $p_{maks}$  16 bar,  $t_{maks}$  80°C
- Materiały:  
Alubrąz, stal nierdzewna, PP



Biura firmy KOBOLD istnieją w następujących krajach:

ARGENTYNA, AUSTRIA, BELGIA, BRAZYLIA, KANADA, CHINY,  
FRANCJA, NIEMCY, WIELKA BRYTANIA, WŁOCHY, HOLANDIA,  
PERU, POLSKA, SZWAJCARIA, USA, WENEZUELA

KOBOLD Messring GmbH  
Nordring 22-24  
D-65719 Hofheim/Ts.  
☎ (061 92) 299-0  
Fax (061 92) 23398  
E-mail: info.de@kobold.com  
Internet: www.kobold.com

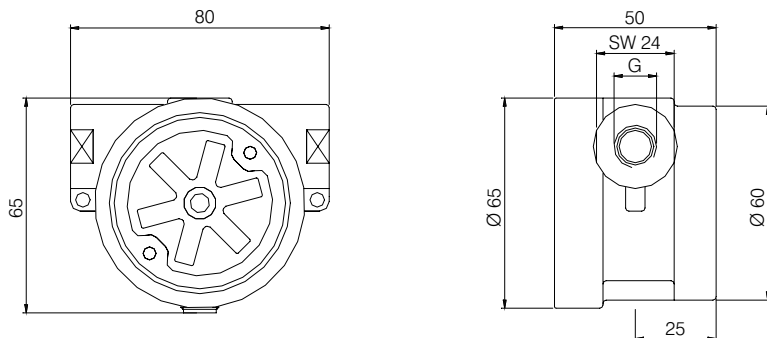
Typ:  
DIG

**Materiały**

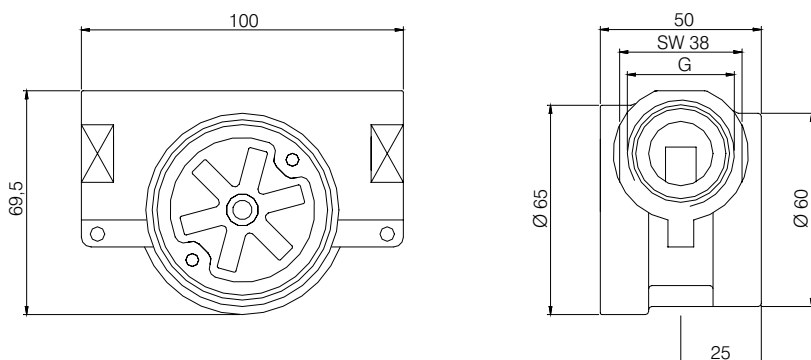
	DIG-11	DIG-14	DIG-18
Obudowa:	Alubraż	Stal nierdzewna (1.3955)	Polipropylen
Pokrywa obudowy:	Polisulfon	Polisulfon	Polisulfon
Uszczelki:	NBR	FPM	NBR
Wirnik:	Polipropylen	Polipropylen	Polipropylen
Achse:	Ceramika	Ceramika	Ceramika
Maks. ciśnienie:	16 bar	16 bar	7 bar
Maks. temperatura:	80°C	80°C	80°C

**Wymiary**

DIG-...06, DIG-...08, DIG-...15



DIG-...20, DIG-...25



**Zamawianie** (przykład: DIG-1105 R06)

Zakres przepływu		Przyłącze procesowe			Przyłącze procesowe	
Woda l/min	Δ P (bar)*	DIG-11...	DIG-14...	DIG-18...	Standardowe	Specjalne
0.5...12	1	DIG-1105...	DIG-1405...	DIG-1805...	R06 = G 1/8" IG	N06 = 1/8" NPT
1...25	1	DIG-1110...	DIG-1410...	DIG-1810...	R08 = G 1/4" IG	N08 = 1/4" NPT
2...45	1	DIG-1120...	DIG-1420...	DIG-1820...	R15 = G 1/2" IG	N15 = 1/2" NPT
2...50	1	DIG-1130...	DIG-1430...	DIG-1830...	R20 = G 3/4" IG	N20 = 3/4" NPT
3...80	1	DIG-1135...	DIG-1435...	DIG-1835...	R25 = G 1" IG	N25 = 1" NPT

\* przy przepływie maksymalnym