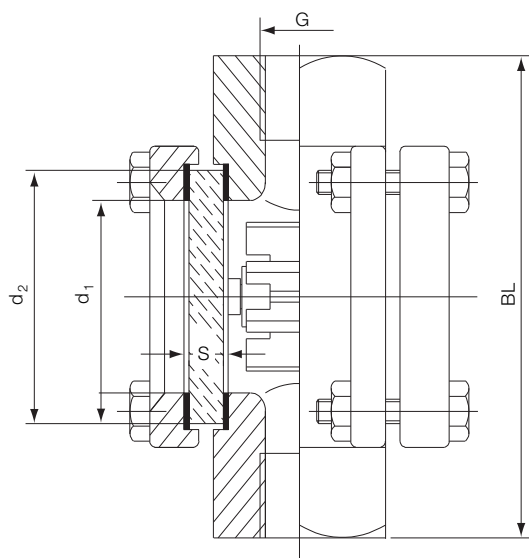




- $P_{maks.}$ 40 bar
- $t_{maks.}$ 260°C
- Przyłącze:
 - G 1/4...G 2
 - 1/4" NPT...2" NPT
- Materiały:
 - żeliwo szare, staliwo,
 - stal szlachetna

Materiały / Sposób montażu

	DAR-11	DAR-13	DAR-12
Rotor:	tworzywo sztuczne (do 120 °C); opcja »R« PTFE do 260 °C (śr. nominalna 2": PTFE standard)		
Obudowa:	żeliwo szare 0.6025	staliwo 1.0619	stal kwasoodporna 1.4408
Kołnierze pokrywy:	żeliwo szare 0.6025	C 22.8	stal kwasoodporna 1.4301
Płytki wziernika:	szkło z wapna sodowanego DIN 8902 (do 150 °C); opcja: szkło borokrzemianowe DIN 7080 (do 260 °C)		
Śruby:	stal ocynkowana		stal kwasoodporna
Uszczelki:	grafit (PTFE lub inny materiał na zamówienie)		
Sposób montażu:	dowolny		
Ciśnienie robocze:	16 bar (opcja 25 bar lub 40 bar dla DAR-12... i DAR-13...)		



Wymiary (materiał: żeliwo szare) dla ciśnienia PN16

G	BL [mm]	d 1 [mm]	d 2 [mm]	Grubość szkła (S) przy PN 16 [mm]	Waga przybliżona DAR-11...
G ¼ G ⅜ G ½	100	32	45	10	1.8 kg
G ¾ G 1	120	45	63	10	2.6 kg
G 1 ¼ G 1 ½	150	65	80	12	5.3 kg
G 2	180	80	100	15	6.8 kg

Wymiary (materiał staliwo lub stal szlachetna) dla ciśnienia PN16 (PN25 / PN40 na zamówienie)

G	BL [mm]	d 1 [mm]	d 2 [mm]	Grubość szkła (S) przy PN 16 [mm]	Waga przybliżona DAR-12... DAR-13...
G ¼ G ⅜ G ½ G ¾	100	45	63	10	2.3 kg
G 1 G 1 ¼	130	65	80	12	4.1 kg
G 1 ½ G 2	150 230	65 80	80 100	12 15	4.7 kg 7.7 kg

Szczegóły zamówienia (przykład: DAR-1101H R08)

	DAR-11	DAR-13	DAR-12	Przyłącze		Opcje
	Szkło z wapna sodowego, rotor z tworzywa sztucznego			Gwint G	Gwint NPT*	
Średnica nominalna	Szare żeliwo	Staliwo	Stal kwasoodporna			Symbol oznaczający wybraną opcję należy dołączyć do oznaczenia typu
¼"	DAR-1101H..	DAR-1301H..	DAR-1201H..	R08	N08	Opcja »B« = borokrzemianowe szkło, uszczelki grafitowe Opcja »R« = Rotor- PTFE Opcja »P« = 25 bar dla DAR-12... i DAR-13... Opcja »Q« = 40 bar dla DAR-12... i DAR-13...
⅜"	DAR-1102H..	DAR-1302H..	DAR-1202H..	R10	N10	
½"	DAR-1103H..	DAR-1303H..	DAR-1203H..	R15	N15	
¾"	DAR-1104H..	DAR-1304H..	DAR-1204H..	R20	N20	
1"	DAR-1105H..	DAR-1305H..	DAR-1205H..	R25	N25	
1 ¼"	DAR-1106H..	DAR-1306H..	DAR-1206H..	R32	N32	
1 ½"	DAR-1107H..	DAR-1307H..	DAR-1207H..	R40	N40	
2"	DAR-1108H..	DAR-1308H..	DAR-1208H..	R50	N50	

* nie dla DAR-11 z żeliwa szarego

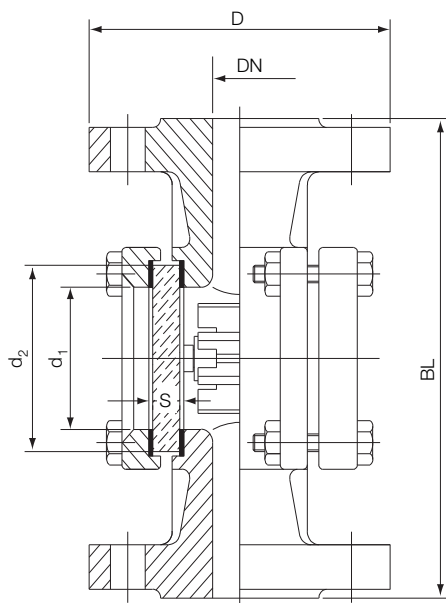


- $p_{maks.}$ 40 bar
- $t_{maks.}$ 260°C
- Przyłącze:
DN15...DN200
kołnierz ANSI na zamówienie
- Materiały:
żeliwo szare, staliwo,
stal szlachetna

Materiały / Sposób montażu

	DAR-21	DAR-23	DAR-22
Rotor:	do DN 40: tworzywo sztuczne (do 120 °C); opcja »R« PTFE do 260 °C / od DN 50: PTFE		
Obudowa:	żeliwo szare 0.6025	staliwo 1.0619	stal kwasoodporna 1.4408
Kołnierze pokrywy:	grey c. iron 0.6025 / R St 37-2	C 22.8 / R St 37-2	stal kwasoodporna 1.4301
Płytki wziernika:	szkło z wapna sodowanego DIN 8902 (do 150 °C); opcja: szkło borokrzemianowe DIN 7080 (do 260 °C)		
Śruby:	stal ocynkowana		stal kwasoodporna
Uszczelki:	grafit (PTFE lub inny materiał na zamówienie)		
Sposób montażu:	uniwersalny		
Ciśnienie robocze:	16 bar (opcja 25 bar lub 40 bar dla DAR-22... i DAR-23...)		

Wymiary dla ciśnienia PN16



DN	D [mm]	BL [mm]	d 1 [mm]	d 2 [mm]	Grubość szkła (S) przy PN16 [mm]	Waga przybliżona [kg]	
						DAR	DAR-DAR-
15	95	130	32	45	10	3.4	4.2
20	105	150	32	45	10	4.2	4.3
25	115	160	48	63	10	4.5	6.6
32	140	180	65	80	12	8.4	8.4
40	150	200	65	80	12	8.4	8.6
50	165	230	80	100	15	12.9	11.1
65	185	290	80	100	15	22.7	23.1
80	200	310	100	125	20	21.0	19.6
100	220	350	125	150	25	35.1	36.1
125	250	400	150	175	25	47.1	47.1
150	285	480	175	200	25**	56.1	56.1
200	340	600	175	200	25**	98.0	98.1

**ze szkłem z wapna sodowanego tylko PN10, PN16 możliwe z opcją >>B<<

Szczegóły zamówienia przykład: DAR-2201H F15)

Średnica nominalna DN	DAR-21	DAR-23	DAR-22	Connection		Opcje
	Szkło z wapna sodowego, rotor z tworzywa sztucznego			Kołnierz DIN	Kołnierz ANSI (na zamówienie)	
15	Żeliwo szare	Staliwo	Stal kwasoodporna	F15	A15	Symbol oznaczający wybraną opcję należy dołączyć do oznaczenia typu Opcja »B« = szkło borokrzemianowe, uszczelka grafitowa Opcja »R« = Rotor-PTFE Opcja »DIN« = wersja zgodna z DIN 3237 na zamówienie Opcja »P« = 25 bar dla DAR-22.../23... Opcja »Q« = 40 bar dla DAR-22.../23...
20	DAR-2101H..	DAR-2301H..	DAR-2201H..	F20	A20	
25	DAR-2102H..	DAR-2302H..	DAR-2202H..	F25	A25	
32	DAR-2103H..	DAR-2303H..	DAR-2203H..	F32	A32	
40	DAR-2104H..	DAR-2304H..	DAR-2204H..	F40	A40	
50	DAR-2105H..	DAR-2305H..	DAR-2205H..	F50	A50	
65	DAR-2106H..	DAR-2306H..	DAR-2206H..	F65	A65	
80	DAR-2107H..	DAR-2307H..	DAR-2207H..	F80	A80	
100	DAR-2108H..	DAR-2308H..	DAR-2208H..	F1H	A1H	
125	DAR-2109H..	DAR-2309H..	DAR-2209H..	F1Z	A1Z	
150**	DAR-2110H..	DAR-2310H..	DAR-2210H..	F1F	A1F	
200**	DAR-2111H..	DAR-2311H..	DAR-2211H..	F2H	A2H	

** ze szkłem z wapna sodowanego tylko PN10, PN16 możliwe z opcją >>B<<