

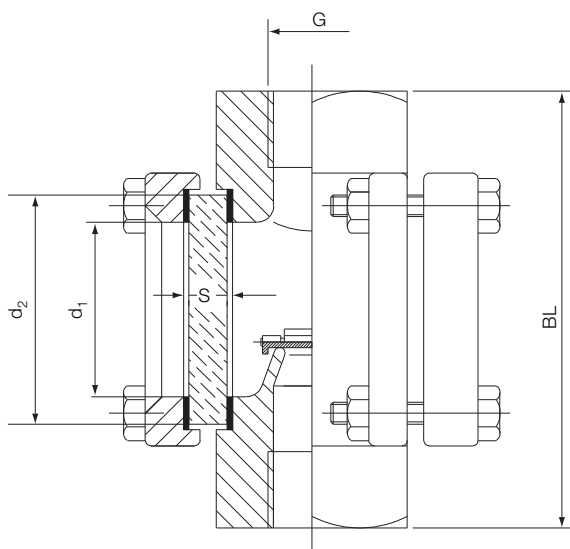
- $p_{maks.}$ 40 bar,
- $t_{maks.}$ 280°C
- Przyłącze:
G 3/8...G 2
3/8 NPT...2 NPT
- Materiały:
żeliwo szare, staliwo,
stal nierdzewna



Materiał / Sposób montażu

	DAK-11	DAK-13	DAK-12
Kłapa:	stal kwasoodporna 1.4571		
Obudowa:	szare żeliwo 0.6025	staliwo 1.0619	stal kwasoodporna 1.4408
Pokrywy wzierników:	szare żeliwo 0.6025	C 22.8	stal kwasoodporna 1.4301
Szkło wziernika:	szkło DIN 8902 (do 150 °C); opcja: szkło borokrzemianowe DIN 7080 (do 280 °C)		
Śruby:	stal ocynkowana		stal kwasoodporna
Uszczelki:	grafit (PTFE lub inny materiał na życzenie)		
Sposób montażu	poziomy lub pionowy z przepływem od dołu do góry		

Wymiary (materiał: żeliwo szare) dla ciśnienia PN 16



G	BL [mm]	d 1 [mm]	d 2 [mm]	Grubość szkła (S) przy PN 16 [mm]	Waga przybliżona DAK-11...
G ¼ G ⅜ G ½	100	32	45	10	1.8 kg
G ¾ G 1	120	45	63	10	2.6 kg
G 1 ¼ G 1 ½	150	65	80	12	5.3 kg
G 2	180	80	100	15	6.8 kg

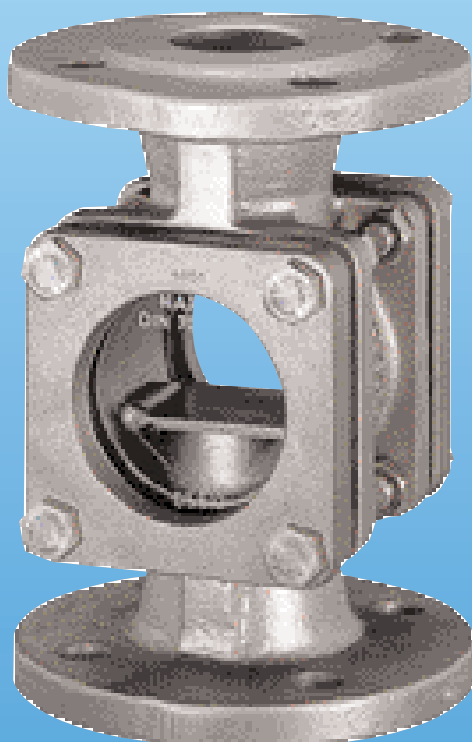
Wymiary (materiał: staliwo lub stal szlachetna) dla ciśnienia PN16 (PN25 / PN40 na zamówienie)

G	BL [mm]	d 1 [mm]	d 2 [mm]	Grubość szkła (S) przy PN 16 [mm]	Waga przybliżona DAK-12... DAK-13...
G ¼ G ⅜ G ½ G ¾	100	45	63	10	2.3 kg
G 1 G 1 ¼	130	65	80	12	4.1 kg
G 1 ½ G 2	150 230	65 80	80 100	12 15	4.7 kg 7.7 kg

Szczegóły zamówienia (przykład: DAK-1101H R08)

Rozmiar przyłącza	DAK-11	DAK-13	DAK-12	Przyłącze		Opcje
	Szkło standardowe, uszczelka grafitowa			Gwint G	Gwint NPT*	
¼"	DAK-1101H..	DAK-1301H..	DAK-1201H..	R08	N08	Opcja »B« = szkło borokrzemianowe, uszczelka grafitowa Opcja »P« = 25 bar dla DAK-12... i DAK-13... Opcja »Q« = 40 bar dla DAK-12... i DAK-13...
⅜"	DAK-1102H..	DAK-1302H..	DAK-1202H..	R10	N10	
½"	DAK-1103H..	DAK-1303H..	DAK-1203H..	R15	N15	
¾"	DAK-1104H..	DAK-1304H..	DAK-1204H..	R20	N20	
1"	DAK-1105H..	DAK-1305H..	DAK-1205H..	R25	N25	
1 ¼"	DAK-1106H..	DAK-1306H..	DAK-1206H..	R32	N32	
1 ½"	DAK-1107H..	DAK-1307H..	DAK-1207H..	R40	N40	
2"	DAK-1108H..	DAK-1308H..	DAK-1208H..	R50	N50	

* nie dla DAK-11 z szarego żeliwa



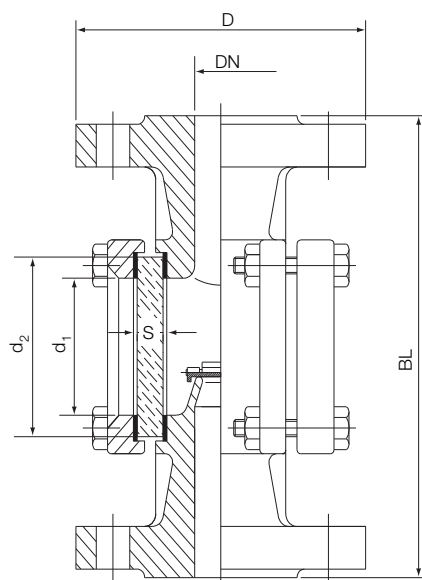
- $p_{maks.}$ 40 bar
- $t_{maks.}$ 280°C
- Przyłącze: DN 15...DN 200
- Kołnierz ANSI na zamówienie
- Materiały:
żeliwo szare, staliwo,
stal nierdzewna



Materiał / Sposób montażu

	DAK-21	DAK-23	DAK-22
Kłapa:	stal kwasoodporna 1.4571		
Obudowa:	żeliwo szare 0.6025	staliwo 1.0619	stal kwasoodporna 1.4408
Pokrywy wzierników:	żeliwo szare 0.6025/R St 37-2	C 22.8 / R St 37-2	stal kwasoodporna 1.4301
Szkło wziernika:	szkło twarde DIN 8902 (do 150°C); opcja: szkło borokrzemianowe DIN 7080 (do 280°C)		
Śruby:	stal ocynkowana		stal kwasoodporna
Uszczelki:	grafit (PTFE lub inny materiał na życzenie)		
Sposób montażu	poziomy lub pionowy z przepływem od dołu do góry		

Wymiary dla ciśnienia PN16



DN	D [mm]	BL [mm]	d 1 [mm]	d 2 [mm]	Grubość szkła (S) przy PN 16* [mm]	Waga przybliżona [kg]	
						DAK 21...	DAK-22... DAK-23...
15	95	130	32	45	10	3.4	4.2
20	105	150	32	45	10	4.2	4.3
25	115	160	48	63	10	4.5	6.6
32	140	180	65	80	12	8.4	8.4
40	150	200	65	80	12	8.4	8.6
50	165	230	80	100	15	12.9	11.1
65	185	290	80	100	15	22.7	23.1
80	200	310	100	125	20	30.0	29.6
100	220	350	125	150	25	35.1	36.1
125	250	400	150	175	25	47.1	47.1
150	285	480	175	200	25**	56.1	56.1
200	340	600	175	200	25**	98.1	98.1

* Stopień PN25 / PN40 na zamówienie
 ** ze szkłem twardym tylko PN10, PN16 dostępne z opcją >>B<<

Szczegóły zamówienia (przykład: DAK-2201H F15)

Średnica nominalna DN	DAK-21	DAK-23	DAK-22	Przyłącze		Opcje
	Szkło twarde, uszczelka grafitowa			Kołnierz DIN	Kołnierz ANSI (na zamówienie)	Symbol oznaczający wybraną opcję należy dołączyć do oznaczenia typu
15	DAK-2101H..	DAK-2301H..	DAK-2201H..	F15	A15	Opcja »B« = szkło borokrzemianowe, uszczelka grafitowa Opcja »DIN« = konstrukcja zgodna z DIN 3237 na życzenie Opcja »P« = 25bar dla DAK-22.../23... Opcja »Q« = 40bar dla DAK-22.../23...
20	DAK-2102H..	DAK-2302H..	DAK-2202H..	F20	A20	
25	DAK-2103H..	DAK-2303H..	DAK-2203H..	F25	A25	
32	DAK-2104H..	DAK-2304H..	DAK-2204H..	F32	A32	
40	DAK-2105H..	DAK-2305H..	DAK-2205H..	F40	A40	
50	DAK-2106H..	DAK-2306H..	DAK-2206H..	F50	A50	
65	DAK-2107H..	DAK-2307H..	DAK-2207H..	F65	A65	
80	DAK-2108H..	DAK-2308H..	DAK-2208H..	F80	A80	
100	DAK-2109H..	DAK-2309H..	DAK-2209H..	F1H	A1H	
125	DAK-2110H..	DAK-2310H..	DAK-2210H..	F1Z	A1Z	
150**	DAK-2111H..	DAK-2311H..	DAK-2211H..	F1F	A1F	
200**	DAK-2112H..	DAK-2312H..	DAK-2212H..	F2H	A2H	

** ze szkłem twardym tylko PN10, PN16 możliwe z opcją >>B<<