

- $p_{maks.}$  40 bar
- $t_{maks.}$  280°C
- Przyłącze:  
G 1/4...G 2  
1/4" NPT...2" NPT
- Materiały:  
żeliwo szare, staliwo,  
stal kwasoodporna

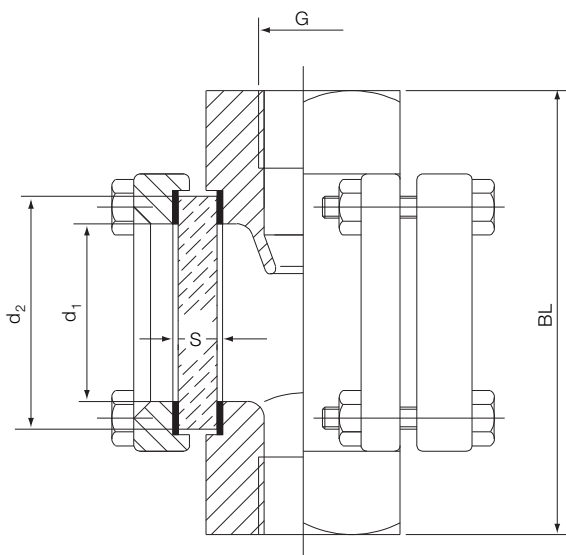


**Materiały / Sposób montażu**

	DAT-11	DAT-13	DAT-12
Obudowa*:	żeliwo szare 0.6025	staliwo 1.0619	stal kwasoodporna 1.4408
Kolnierze pokrywy:	żeliwo szare 0.6025	C 22.8	stal kwasoodporna 1.4301
Płytki wziernika:	szkło z wapna sodowanego DIN 8902 (do 150°C); opcja: szkło borokrzemianowe DIN 7080 (do 280°C)		
Śruby:	stal ocynkowana		stal kwasoodporna
Uszczelki:	grafit (PTFE lub inne materiały na zamówienie)		
Sposób montażu:	dowolny, preferowany pionowy, przepływ z góry		

\* dla 3/4": przegroda zaburzająca na wlocie; dla 1" do 2": zaburzenie stożkowe

**Wymiary (materiał: żeliwo szare) dla ciśnienia PN16**



G	BL [mm]	d 1 [mm]	d 2 [mm]	Grubość szkła (S) przy PN 16 [mm]	Waga przybliżona DAT-11...
G 1/4 G 3/8 G 1/2	100	32	45	10	1.7 kg
G 3/4 G 1	120	45	63	10	2.5 kg
G 1 1/4 G 1 1/2	150	65	80	12	5.2 kg
G 2	180	80	100	15	6.7 kg

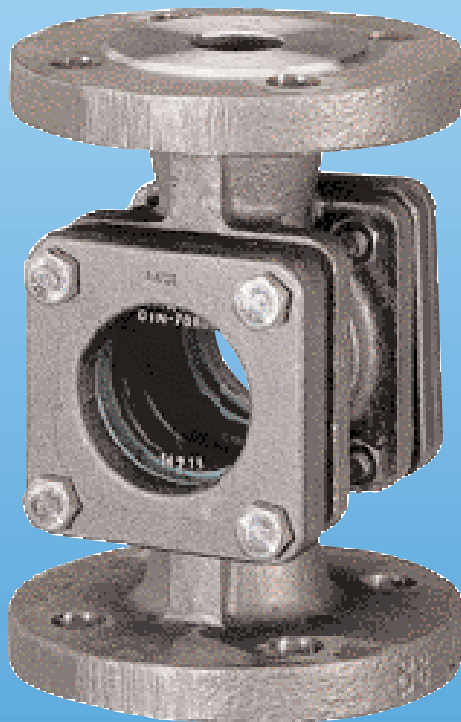
**Wymiary (materiał: staliwo lub stal szlachetna) dla ciśnienia PN16 (PN25 / PN40 na zamówienie)**

G	BL [mm]	d 1 [mm]	d 2 [mm]	Grubość szkła (S) przy PN 16 [mm]	Waga przybliżona DAT-12... DAT-13...
G 1/4 G 3/8 G 1/2 G 3/4	100	45	63	10	2.2 kg
G 1 G 1 1/4	130	65	80	12	4.0 kg
G 1 1/2 G 2	150 230	65 80	80 100	12 15	4.6 kg 7.6 kg

**Szczegóły zamówienia (przykład: DAT-1101H R08)**

	DAT-11	DAT-13	DAT-12	Przyłącze		Opcje
	Szkło z wapna sodowanego, uszczelka grafitowa			Gwint G	Gwint NPT*	
Średnica nominalna	Żeliwo szare	Staliwo	Stal kwasoodporna			Symbol oznaczający wybraną opcję należy dołączyć do oznaczenia typu
1/4"	DAT-1101H..	DAT-1301H..	DAT-1201H..	R08	N08	Opcja »B« = szkło borokrzemianowe, uszczelka grafitowa Opcja »P« = 25 bar dla DAT-12... i DAT-13... Opcja »Q« = 40 bar dla DAT-12... i DAT-13...
3/8"	DAT-1102H..	DAT-1302H..	DAT-1202H..	R10	N10	
1/2"	DAT-1103H..	DAT-1303H..	DAT-1203H..	R15	N15	
3/4"	DAT-1104H..	DAT-1304H..	DAT-1204H..	R20	N20	
1"	DAT-1105H..	DAT-1305H..	DAT-1205H..	R25	N25	
1 1/4"	DAT-1106H..	DAT-1306H..	DAT-1206H..	R32	N32	
1 1/2"	DAT-1107H..	DAT-1307H..	DAT-1207H..	R40	N40	
2"	DAT-1108H..	DAT-1308H..	DAT-1208H..	R50	N50	

\*nie dla DAT-11 z żeliwa szarego



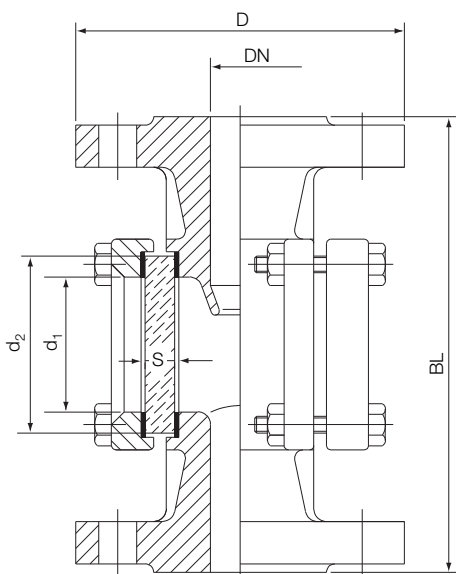
- $p_{maks.}$  40 bar
- $t_{maks.}$  280°C
- Przyłącze:  
DN15...DN200  
Kołnierz ANSI na zamówienie
- Materiały:  
żeliwo szare, staliwo,  
stal kwasoodporna

**Materiały / Sposób montażu**

	DAT-21	DAT-23	DAT-22
Obudowa*:	żeliwo szare 0.6025	staliwo 1.0619	stal kwasoodporna 1.4408
Kołnierze pokrywy:	żeliwo szare 0.6025 / R St 37-2	C 22.8 / R St 37-2	stal kwasoodporna 1.4301
Płytki wziernika:	szkło z wapna sodowanego DIN 8902 (do 150 °C); opcja: szkło borokrzemianowe DIN 7080 (do 280 °C)		
Śruby:	stal ocynkowana		stal kwasoodporna
Uszczelki:	grafit (PTFE lub inne materiały na zamówienie)		
Sposób montażu:	dowolny, preferowany pionowy, przepływ z góry		

\*DN 15/20: przegroda zaburzająca na wlocie; od DN 25: zaburzenie stożkowe

**Wymiary dla ciśnienia PN16**



DN	D [mm]	BL [mm]	d 1 [mm]	d 2 [mm]	Grubość szkła (S) przy PN 16* [mm]	Waga przybliżona [kg]	
						DAT 21...	DAT-22... / DAT-23...
15	95	130	32	45	10	3.3	4.1
20	105	150	32	45	10	4.1	4.2
25	115	160	48	63	10	4.4	6.5
32	140	180	65	80	12	8.3	8.3
40	150	200	65	80	12	8.3	8.5
50	165	230	80	100	15	12.8	11.0
65	185	290	80	100	15	22.6	23.0
80	200	310	100	125	20	29.9	29.5
100	220	350	125	150	25	35.0	36.0
125	250	400	150	175	25	47.0	47.0
150	285	480	175	200	25**	56.0	56.0
200	340	600	175	200	25**	98.0	98.0

\* stopień ciśnienia PN25 / PN40 na zamówienie

\*\*ze szkłem z wapna sodowanego tylko PN10, PN16 możliwe z opcją >>B<<

**Szczegóły zamówienia (przykład: DAT-2201HF15)**

Średnica nominalna	DAT-21	DAT-23	DAT-22	Przyłącze		Opcje
	Szkło z wapna sodowanego, uszczelka grafitowa			Kołnierz DIN	Kołnierz ANSI (na zamówienie)	Symbol oznaczający wybraną opcję należy dołączyć do oznaczenia typu  Opcja »B« = szkło borokrzemianowe, uszczelka grafitowa Opcja »DIN« = konstrukcja zgodna z DIN 3237 na zamówienie Opcja »P« = 25 bar dla DAT-22.../23... Opcja »Q« = 40 bar dla DAT-22.../23...
15	DAT-2101H..	DAT-2301H..	DAT-2201H..	F15	A15	
20	DAT-2102H..	DAT-2302H..	DAT-2202H..	F20	A20	
25	DAT-2103H..	DAT-2303H..	DAT-2203H..	F25	A25	
32	DAT-2104H..	DAT-2304H..	DAT-2204H..	F32	A32	
40	DAT-2105H..	DAT-2305H..	DAT-2205H..	F40	A40	
50	DAT-2106H..	DAT-2306H..	DAT-2206H..	F50	A50	
65	DAT-2107H..	DAT-2307H..	DAT-2207H..	F65	A65	
80	DAT-2108H..	DAT-2308H..	DAT-2208H..	F80	A80	
100	DAT-2109H..	DAT-2309H..	DAT-2209H..	F1H	A1H	
125	DAT-2110H..	DAT-2310H..	DAT-2210H..	F1Z	A1Z	
150**	DAT-2111H..	DAT-2311H..	DAT-2211H..	F1F	A1F	
200**	DAT-2112H..	DAT-2312H..	DAT-2212H..	F2H	A2H	

\*\* ze szkłem z wapna sodowanego tylko PN10, PN16 możliwe z opcją >>B<<