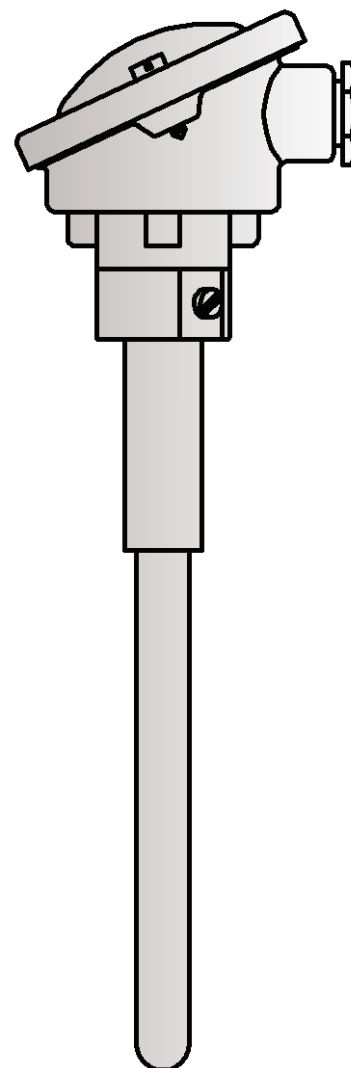


Czujnik przeznaczony jest do pomiaru temperatury głównie w piecach do obróbki termicznej, kotłowniach itp. Posiada podwójną osłonę ceramiczną.

## Dane techniczne

Zakres pomiarowy / element przetwarzający		
(-40 ÷ 1200) °C	<b>K</b>	kl. 2
(0 ÷ 1600) °C	<b>S, R</b>	kl. 2
(600 ÷ 1700) °C	<b>B</b>	kl. 3
Osłona		
– osłona nośna materiał: stal 1.4841, D [mm]: ø22, ø32, L <sub>d min.</sub> =150 mm		
– podwójna osłona ceramiczna: mulit 610 (tylko dla d [mm]: ø24) lub korund 799		
– długość L [mm]: 300÷2000		
Średnica osłony nośnej D [mm]	Średnica osłony zewnętrznej d [mm]	Średnica osłony wewnętrznej [mm]
32	24	15
22	15	8
Średnica drutów termoparowych		
– termoelement S, R: kl. 1 (drut ø0,35 lub ø0,5) K: kl. 1 (drut ø2)		
Głowica		
– AA, IP53, (-40 ÷ 100) °C		

Inne parametry według uzgodnień



## Opcje

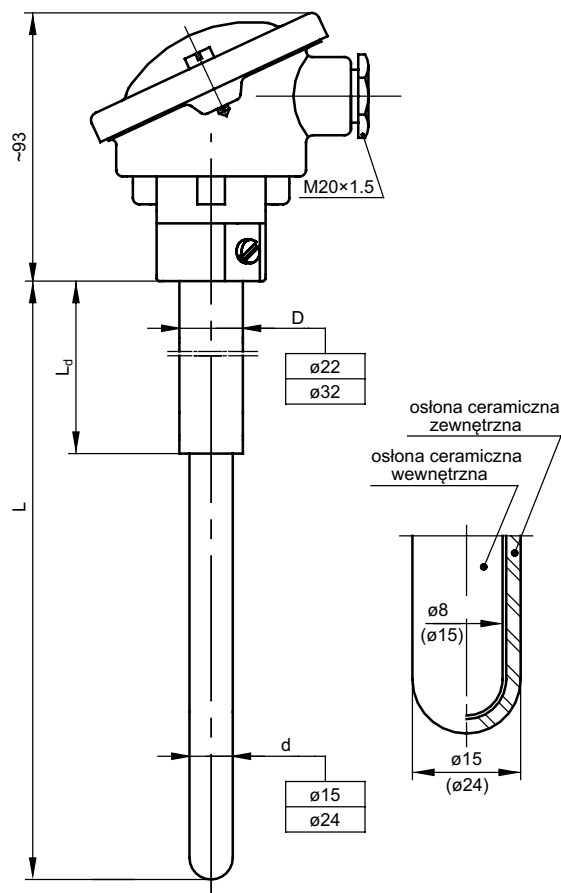
### Zastosowanie przetwornika temperatury

W głowicy przyłączeniowej istnieje możliwość zainstalowania przetwornika temperatury w podstawowych wersjach (4 ÷ 20) mA, (0 ÷ 10) V jak i z protokołami komunikacyjnymi HART, PROFIBUS. Montaż przetworników odbywa się w podwyższonej pokrywie głowicy.

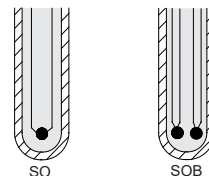
### Wykonanie niekatalogowe

W zależności od potrzeb istnieje możliwość zmiany długości zanurzeniowej, kształtu i materiału osłony, typu głowicy oraz parametrów wkładu pomiarowego.

**Limatherm Sensor Sp. z o.o. wykonuje sprawdzenia potwierdzone Świadectwem Wzorcowania Akredytowanego Laboratorium Pomiarów Temperatury**



Typy spoin pomiarowych dla termoelementów



**Długość standardowa**

Długość zanurzeniowa L [mm]	
	500
	710
	1000
	1400
	2000

Materia osłony	Średnica drutu [mm]	Typ termoelementu	Max. temp. pracy [°C]
mulit 610	0,35	R, S	1200
mulit 610	0,5	R, S	1400
korund 799	0,35	R, S	1500
korund 799	0,5	R, S	1600
korund 799	0,35	B	1600
korund 799	0,5	B	1700
mulit 610	2	K	1200

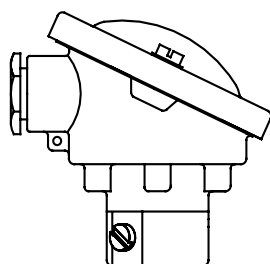
**Tolerancja dla klas termoelementów wg normy PN-EN 60584**

Typ termoelementu	Klasa 1		Klasa 2	
	Zakres stosowania [°C]	Tolerancja [°C]	Zakres stosowania [°C]	Tolerancja [°C]
<b>K</b> NiCr-NiAl	od -40 do +375 od +375 do +1000	±1,5 ±0,004  t	od -40 do +333 od +333 do +1200	±2,5 ±0,0075  t
<b>R</b> PtRh13-Pt <b>S</b> PtRh10-Pt	od 0 do +1100 od +1100 do +1600	±1 ±(1 + 0,003 ( t  - 1100))	od 0 do +600 od +600 do +1600	±1,5 ±0,0025  t
<b>B</b> PtRh30-PtRh6	—	—	od +600 do +1700	±0,0025  t

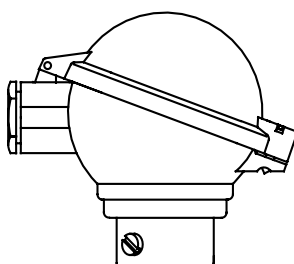
|t| - wartość bezwzględna temperatury

**Rodzaje głowic przyłączeniowych**

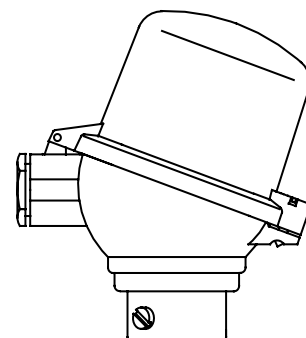
Standardowo czujnik posiada głowicę przyłączeniową typu AA.  
Może być również wyposażony w inny rodzaj głowicy przyłączeniowej.



AA



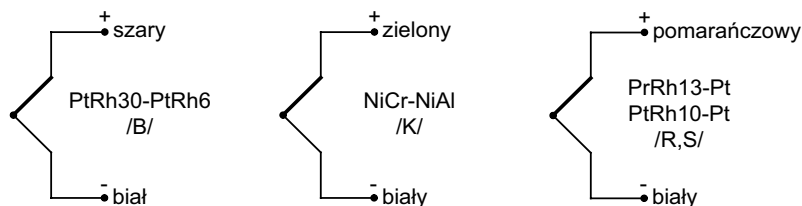
DA



DAW

## Schematy połączeń

### TC (termoelement)

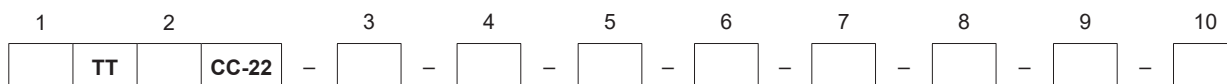


w czujnikach podwójnych jeden z termoelementów jest dodatkowo wyróżniony

## Kod wyrobu

		<b>Wersja czujnika</b>	
		<b>bez oznaczeń</b>	pojedynczy
1	<input type="text"/>	<b>2</b>	podwójny
		<b>AP</b>	z przetwornikiem
		<b>Element pomiarowy</b>	
		<b>B</b>	termoelement PtRh30-PtRh6
		<b>S</b>	termoelement PtRh10-Pt
		<b>R</b>	termoelement PtRh13-Pt
2	<input type="text"/>	<b>K</b>	termoelement NiCr-NiAl
		<b>Materiał osłony ceramicznej</b>	
		<b>610</b>	mulit 610
3	<input type="text"/>	<b>799</b>	korund 799
		<b>Średnica osłony zewnętrznej d</b>	
		<b>15</b>	ø15 mm
4	<input type="text"/>	<b>24</b>	ø24 mm
		<b>Długość osłony nośnej L<sub>d</sub></b>	
		<b>400</b>	400 mm
5	<input type="text"/>		inne parametry wg uzgodnień
		<b>Długość osłony procesowej L</b>	
		<b>500</b>	500 mm
		<b>710</b>	710 mm
		<b>1000</b>	1000 mm
		<b>1400</b>	1400 mm
		<b>2000</b>	2000 mm
6	<input type="text"/>		inne parametry wg uzgodnień
		<b>Dokładność</b>	
		<b>1 lub 2</b>	dla termoelementu (K, S, R)
7	<input type="text"/>	<b>2 lub 3</b>	dla termoelementu (B)
		<b>Średnica drutu platynowego</b>	
		<b>0,35</b>	ø0,35 mm
8	<input type="text"/>	<b>0,5</b>	ø0,5 mm
		<b>Typ przetwornika (opcjonalnie)</b>	
		<b>Tx</b>	przetwornik Tx zamontowany w głowicy
9	<input type="text"/>		inne parametry wg uzgodnień

10		Zakres nastawy przetwornika	
		(0 ÷ 1200) °C	przetwornik skonfigurowany na zakres temp. (0 ÷ 1200) °C
			inne parametry wg uzgodnień



**Przykład zamówienia:** **TTSCC-22-799-24-200-1000-1-0,5** oznacza pojedynczy czujnik termoelektryczny PtRh10-Pt, kl. 1, średnica drutu  $\varnothing 0,5$  mm w podwójnej osłonie ceramicznej korund 799 o średnicy zewnętrznej  $\varnothing 24$  mm, długości L=1000 mm oraz średnicy osłony nośnej  $\varnothing 32$  mm, długość L=200 mm