



AP 108

Wkład wykonany z drutów termoparowych w izolatorach ceramicznych, z przyłączoną kostką zaciskową. Duże średnice drutu termoelementów umożliwiają długotrwały pomiar wysokich temperatur.

Dane techniczne

Zakres pomiarowy / element przetwarzający

(-40 ÷ 750) °C **J** kl. 2
(-40 ÷ 1200) °C **K** kl. 2

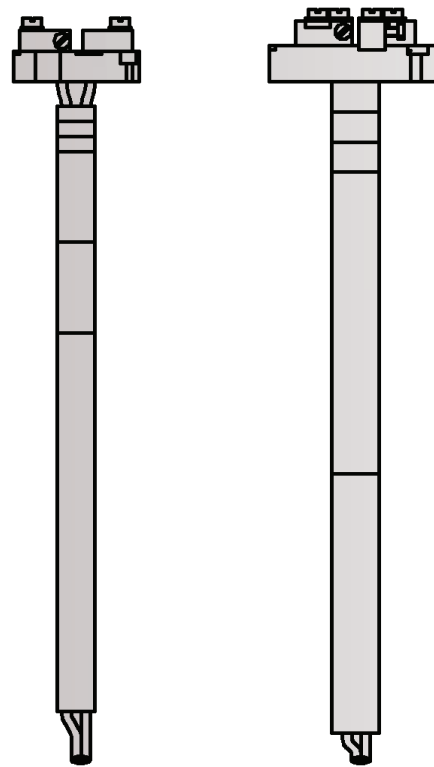
Ostłona

- ceramika mulit 610, c [mm]: ø8,5, drut termoparowy ø2 mm
- ceramika mulit 610, c [mm]: ø16, drut termoparowy ø3 mm
- ceramika mulit 610, c [mm]: 8x12, drut termoparowy ø3 mm
- ceramika mulit 610, c [mm]: ø14, drut termoparowy ø3 mm
- długość: L_w [mm]: 300÷3035

Główce umożliwiające montaż wkładu

- AA, BA, DAA, DAW

Inne parametry według uzgodnień

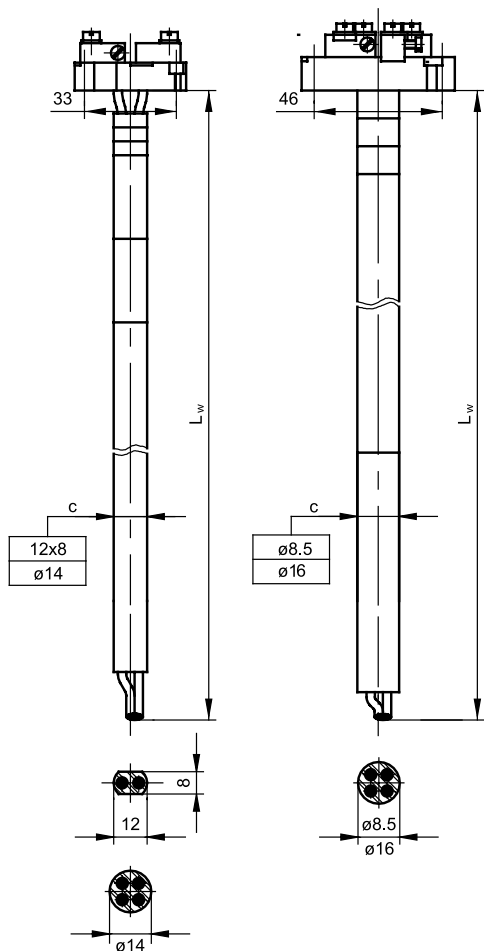


Opcje

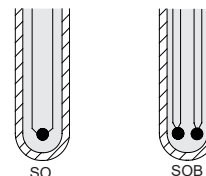
Wykonanie niekatalogowe

W zależności od potrzeb istnieje możliwość zmiany długości, średnicy drutów i ceramiki.

Limatherm Sensor Sp. z o.o. wykonuje sprawdzenia potwierdzone Świadectwem Wzorcowania Akredytowanego Laboratorium Pomiarów Temperatury



Typy spoin pomiarowych dla termoelementów



Długość wkładu do czujnika

Długość wkładu L_w	
Typ czujnika	$L + \dots$ [mm]
TTJU-11	35
TTJU-1	20
TTJK-1	$L_1 + 40$
TTSCU-22	33
TTSC-22	37
TTSCC-22	34

Tolerancja dla klas termoelementów wg normy PN-EN 60584

Typ termoelementu	Klasa 1		Klasa 2	
	Zakres stosowania [°C]	Tolerancja [°C]	Zakres stosowania [°C]	Tolerancja [°C]
J Fe-CuNi	od -40 do +375 od +375 do +750	$\pm 1,5$ $\pm 0,004 t $	od -40 do +333 od +333 do +750	$\pm 2,5$ $\pm 0,0075 t $
K NiCr-NiAl	od -40 do +375 od +375 do +1000	$\pm 1,5$ $\pm 0,004 t $	od -40 do +333 od +333 do +1200	$\pm 2,5$ $\pm 0,0075 t $

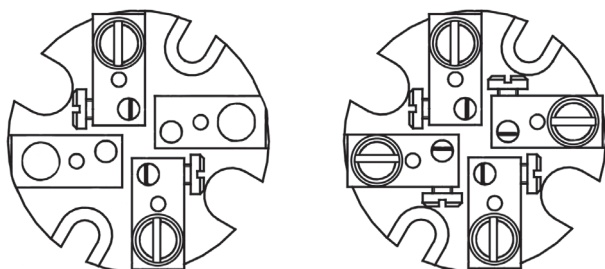
|t| - wartość bezwzględna temperatury

Rodzaje kostek zaciskowych

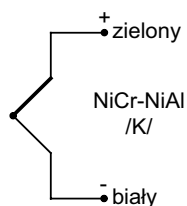
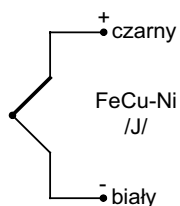
Standardowo wkład posiada kostkę 2-zaciskową.
Może być również wyposażony w inny rodzaj kostki zaciskowej.

2-zaciskowa

4-zaciskowa



TC (termoelement)



w czujnikach podwójnych jeden z termoelementów jest dodatkowo wyróżniony

Kod wyrobu

1	<input type="text"/>	Wersja wkładu	
		bez oznaczeń	pojedynczy
2	<input type="text"/>	2	podwójny
		Element pomiarowy	
3	<input type="text"/>	J	termoelement Fe-CuNi /J/
		K	termoelement NiCr-NiAl /K/
			inne parametry wg uzgodnień
4	<input type="text"/>	Średnica osłony c	
		8,5	ø8,5 mm
		12	ø12 mm
		14	ø14 mm
5	<input type="text"/>	16	ø16 mm
		Długość wkładu L_w	
6	<input type="text"/>	1020	1020 mm
			inne parametry wg uzgodnień
7	<input type="text"/>	Wyposażenie	
		K	z kostką zaciskową
		bez oznaczeń	bez kostki montażowej
8	<input type="text"/>	Dokładność	
		1 lub 2	dla termoelementu

1 2 3 4 5 6
 WD / - - -

Przykład zamówienia: 2WDJ/8,5-1020-2 oznacza podwójny wkład do czujników termoelektrycznych typu J, w osłonie ceramicznej o średnicy ø8,5 mm, długość L_w=1020 mm