



AP 108

Miniaturowy czujnik z elastycznym przewodem w pancerzu służy do pomiaru temperatury elementów ruchomych np. formy pras, wtryskarek itp. Może być stosowany do pomiaru temperatury płynów w małych zbiornikach i rurociągach gdzie panuje ciśnienie atmosferyczne.

Dane techniczne

Zakres pomiarowy / element przetwarzający

(-50 ÷ 250) °C **Pt100** kl. B
(-40 ÷ 400) °C **K, J** kl. 2

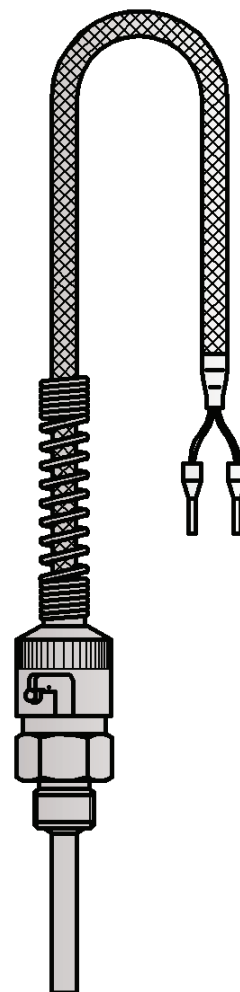
Ostona

– materiał: mosiądz niklowany, ciśnienie atmosferyczne

Przewód

- linka Cu: 2x0,35 mm² w izolacji teflonowej i oplocie metalowym
- linka termoparowa: 2, 4x0,22 mm² w podwójnej izolacji szklanej i oplocie metalowym
- spoina pomiarowa dla TC: odizolowana SO
- długość L_p = 1,5m (standard)
- rezystancja przewodów Cu ~0,14 Ω/m = ~0,36 °C dla 0,22 mm²
0,105 Ω/m = ~0,2 °C dla 0,35 mm²

Inne parametry według uzgodnień



Opcje

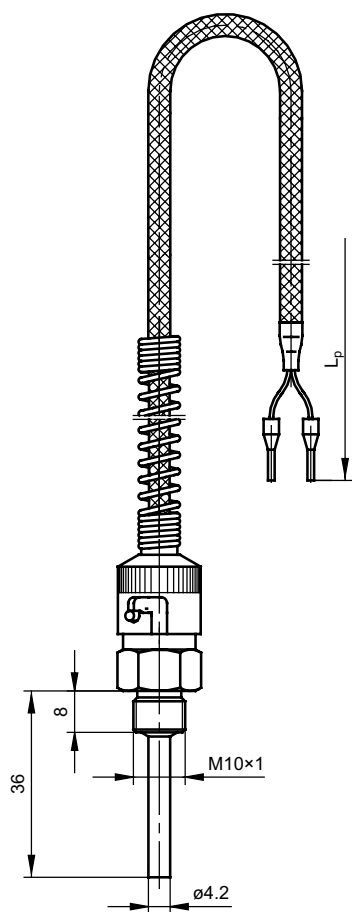
Zastosowanie przetwornika temperatury

Istnieje możliwość zastosowania przetwornika temperatury umieszczonego w szafie sterowniczej w podstawowych wersjach (4 ÷ 20) mA, (0 ÷ 10) V jak i z protokołami komunikacyjnymi HART, PROFIBUS.

Wykonanie niekatalogowe

W zależności od potrzeb istnieje możliwość zmiany, gwintu przyłącza procesowego, oraz innych parametrów.

Limatherm Sensor Sp. z o.o. wykonuje sprawdzenia potwierdzone Świadectwem Wzorcowania Akredytowanego Laboratorium Pomiarów Temperatury



Izolacje przewodów kompensacyjnych / termoelektrycznych

Materiał izolacji	Zakres temperatury pracy [°C]	Właściwości
PCW (PVC)	(-10 ÷ 105)	Stosowany w łagodnych warunkach otoczenia. Wodoodporny i elastyczny
Yc-polinit	(-10 ÷ 105)	Stosowany w łagodnych warunkach otoczenia. Wodoodporny i elastyczny
FEP-teflon	(-50 ÷ 200)	Odporny na działanie olejów, kwasów i innych agresywnych cieczy. Dobra elastyczność giętkość.
Si-silikon	(-50 ÷ 180)	Wodoodporny, elastyczny stosowany w warunkach podwyższonej wilgotności.
Ws-włókno szklane	(-60 ÷ 400)	Dobra odporność na wysoką temperaturę. Słaba odporność na wnikiwanie cieczy.

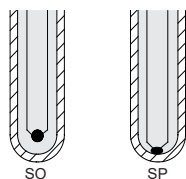
Uwagi: Dodatkowo na przewody zakładane są oploty/ekrany/miedziane lub stalowe zapobiegające zakłóceniom elektrycznym, równocześnie podwyższające odporność izolacji przewodów na uszkodzenia mechaniczne. W przypadku dłuższego odcinka przewodu, aplikacja może wymagać uziemienia, aby zminimalizować ingerencję "hałasu" w obwodzie pomiarowym.

Tolerancje klas rezystorów i czujników z rezystorami Pt wg normy PN-EN 60751

Klasy czujników	Zakres stosowania dla rezystorów [°C]	Wzór na obliczenie dopuszczalnych odchyłek [°C]
AA	(0 ÷ 150) °C	$T = \pm(0,10 + 0,0017 t)$
A	(-30 ÷ 300) °C	$T = \pm(0,15 + 0,002 t)$
B	(-50 ÷ 500) °C	$T = \pm(0,3 + 0,005 t)$

|t|- wartość bezwzględna temperatury

Typy spoin pomiarowych dla termoelementów



Obwód pomiarowy

1 x Pt100			2 x Pt100			1 x TC	2 x TC
2-przew	3-przew	4-przew	2-przew	3-przew	4-przew	2-przew	2-przew
✓	✓	✓	✓	✓	x	✓	x

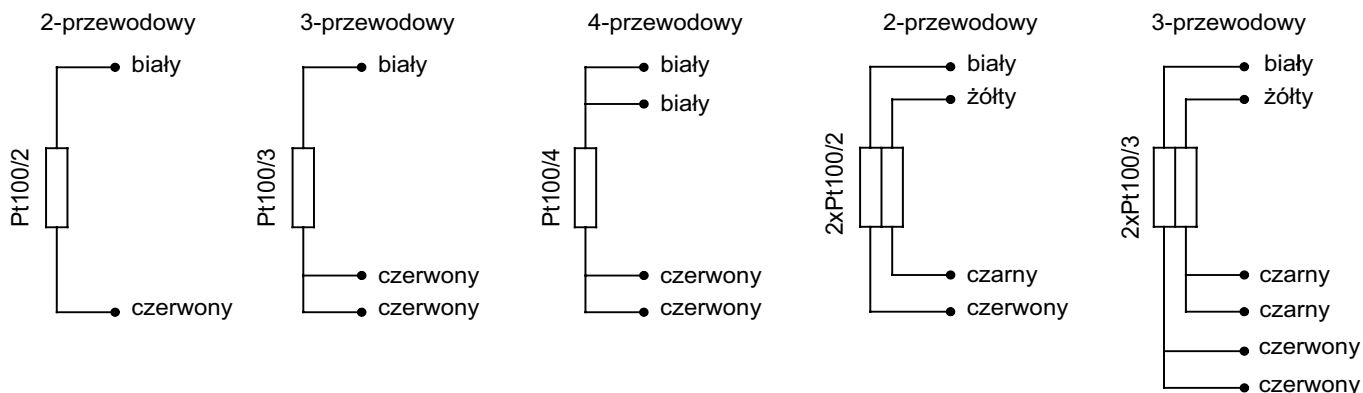
Tolerancja dla klas termoelementów wg normy PN-EN 60584

Typ termoelementu	Klasa 1		Klasa 2	
	Zakres stosowania [°C]	Tolerancja [°C]	Zakres stosowania [°C]	Tolerancja [°C]
J Fe-CuNi	od -40 do +375 od +375 do +750	±1,5 ±0,004 t	od -40 do +333 od +333 do +750	±2,5 ±0,0075 t
K NiCr-NiAl	od -40 do +375 od +375 do +1000	±1,5 ±0,004 t	od -40 do +333 od +333 do +1200	±2,5 ±0,0075 t

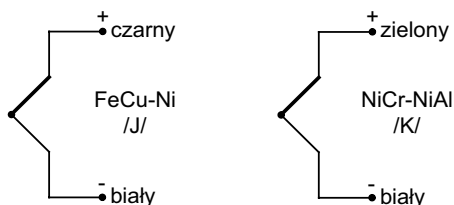
|t|- wartość bezwzględna temperatury

Schematy połączeń

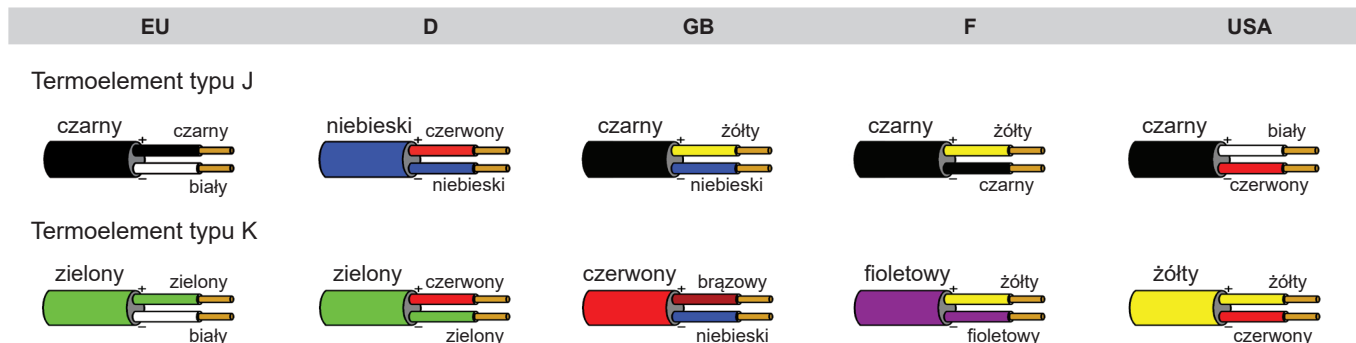
Pt100 (rezystor termometryczny)



TC (termoelement)



Rodzaje i kolorystyka przewodów według normy



Kod wyrobu

0	<input type="text"/>	Wersja czujnika	
		bez oznaczeń	pojedynczy
1	<input type="text"/>	2	podwójny
		Element pomiarowy	
		OP	rezystor Pt
1	<input type="text"/>	TJ	termoelement Fe-CuNi /J/
		TK	termoelement NiCr-NiAl /K/
2	<input type="text"/>	Typ rezystora lub typ spoiny dla termoelementu	
		Pt100	Pt100/Pt500/Pt1000
		SO	spoina odizolowana
		SP	spoina uziemiona

		Dokładność	
3	<input style="width: 100%;" type="text"/>	A lub B	dla rezystora pomiarowego
		1 lub 2	dla termoelementu
		Obwód pomiarowy (dla rezystora)	
		2	2 - przewodowy
4	<input style="width: 100%;" type="text"/>	3	3 - przewodowy
		4	4 - przewodowy
		Rodzaj izolacji przewodu dla Pt100	
5	<input style="width: 100%;" type="text"/>	Fu	teflon w ekranie
		Ws	włókno szklane w oplocie stalowym
		Długość przewodu L_p [m]	
6	<input style="width: 100%;" type="text"/>	1,5m	1,5m
			inne parametry wg uzgodnień

0
1
2
3
4
5
6

T
E-5

Przykład zamówienia:

TOPE-5-Pt100-A-3-Ws-M10x1-1,5m oznacza pojedynczy czujnik rezystancyjny Pt100, kl. A, linia 3-przewodowa, przewód w izolacji z włókna szklanego 3x0,22 mm², długość przewodu $L_p=1,5m$, króciec gwintowany M10x1