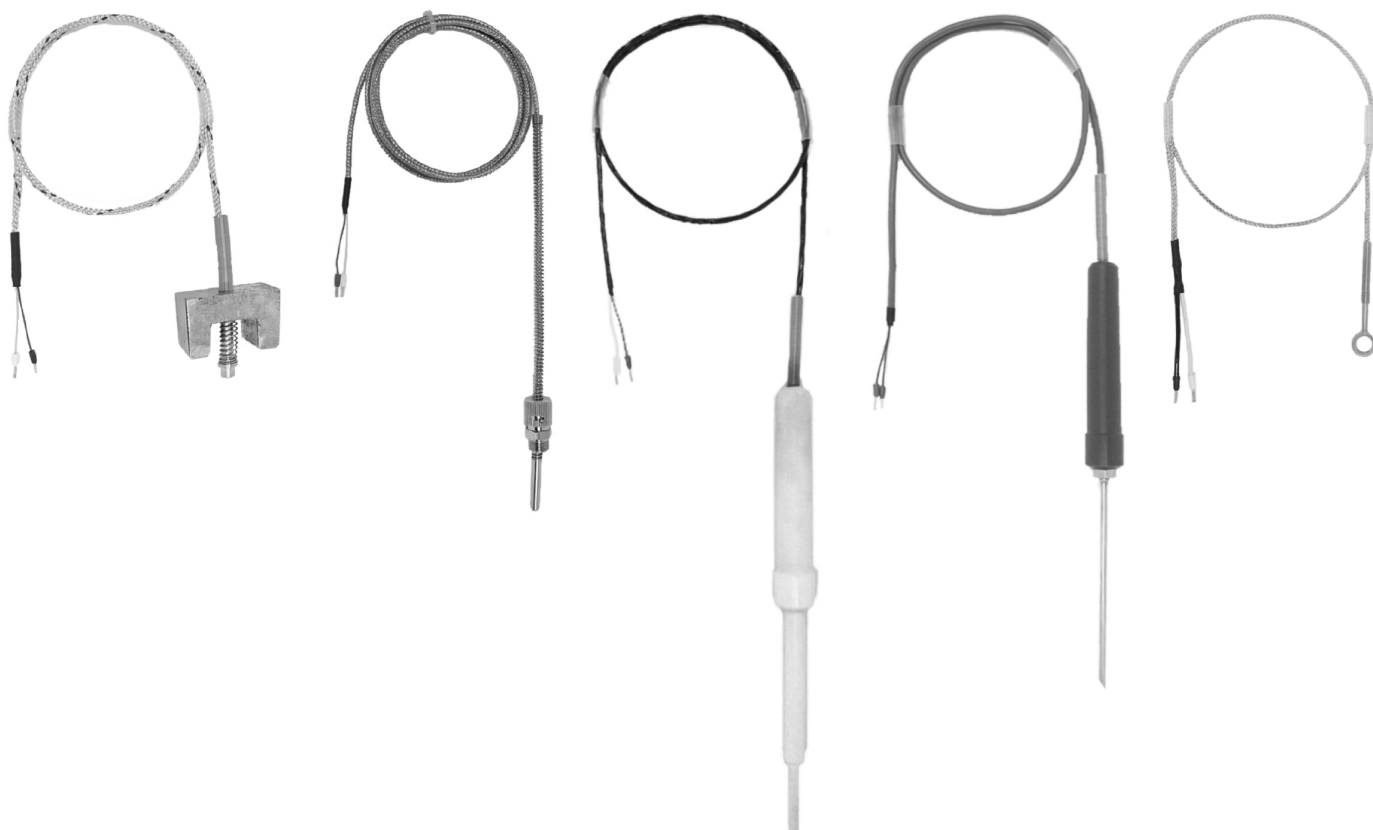


Przewodowe czujniki temperatury



LIMATHERM SENSOR Sp. z o.o.

34-600 Limanowa, ul. Tarnowska 1, tel. (18) 337 99 00, fax: (18) 337 99 10

NIP: 737 19 66 189, REGON: 492926443

www.limathermsensor.pl, e-mail: info@limathermsensor.pl



Przewodowe czujniki temperatury

Niniejsza instrukcja obsługi dotyczy czujników przewodowych serii:

TOPMK-..., T...E-26, T...E-28, T...E-3, T...E-4, T...E-5, T...GE-3, T...GE-5, T...GE-6, T...GE-7, T...-11,13, TO...E-89, T...E-88, T...E-152, T...E-361, T...E-362, T...E-363, T...E-364, T...E-365, T...E-366, T...E-367, TOPE-408, T...E-462, TT...-621, T...WO-1, T...WO-2, TT...-696, T...E-6, PTR-1, PTR-24, PTR-25, TT...E.-86, TT...E.-87, TT...E-306, TOPE-116, T...E-243, T...E-244, TOPWE-1, TOP-231, TOP-172, TOPA-1, TOPE-413, TOPE-414, TOPCVE-1, TOPE-142, TOPSZE-157, T...-AL2, TOPE-L0384 oraz innych wykonywanych w porozumieniu z klientem.

Czujniki stosuje się do pomiaru temperatury elementów maszyn i urządzeń, mediów ciekłych i gazowych w tym kwasów i zasad (osłony szklane, teflonowe i stalowe z nałożoną koszulką PVC).

Czujniki wykonywane są na zgodność z następującymi normami:

PN-EN 60751

PN-EN 60584

1. Budowa i zasada działania.

Podstawowym elementem czujnika jest rezystor lub termopara, przedłużone linką miedzianą (rezystor) lub przewodem kompensacyjnym (termopara). Element pomiarowy umieszczony jest w osłonie wykonanej ze stali kwasoodpornej lub innego uzgodnionego materiału (mosiądz, aluminium, szkło, teflon, PVC, itp.). Wylot osłony jest obciśnięty na przewodzie lub zasklepiony przy pomocy kleju. Dla czujników rezystancyjnych, połączenie z rezystorem może być wykonane w układzie linii 2-, 3- lub 4-przewodowej.

Do mocowania czujników służą najczęściej różnego typu króćce lub nakrętki gwintowane, połączone z osłoną, ruchome (dociskające połączone z osłoną pierścień) lub przesuwne (umożliwiające zanurzenie czujnika w medium na dowolną wymaganą głębokość) wzdłuż osłony lub sprężyny osłaniającej przewód. Czujniki do pomiaru temperatury powierzchni mogą być mocowane za pomocą wkręta, metalowej opaski lub magnesu.

Czujniki mające pracować w szczególnie trudnych warunkach (agresywne medium, wibracje, ciśnienie, itp.) mogą być wyposażone w różnego typu dodatkowe osłony (pochwy), zabezpieczające czujnik przed uszkodzeniem, a w razie uszkodzenia umożliwiające szybką jego wymianę bez rozszczelnienia układu.

Czujniki przeznaczone do współpracy z przenośnymi miernikami temperatury (np. PTR-1) posiadają rękojeść wykonaną z tworzywa lub stali oraz mogą zostać wyposażone w specjalną wtyczkę.

Przewód wychodzący z osłony, w celu zabezpieczenia przed uszkodzeniem może być osłonięty plecionką z cienkich drutów stalowych, koszulką termokurczliwą, nierdzewnym peszlem lub sprężyną.

Element pomiarowy czujnika reaguje na zmianę temperatury ośrodka zmianą rezystancji /rezystor termometryczny/ lub siły elektromotorycznej SEM /termoelement/. Zmiany te są zgodne z charakterystykami termometrycznymi określonymi w normach:

- dla rezystorów termometrycznych Pt100 - PN-EN 60751
- dla termoelementów PN-EN 60584

Dane techniczne:

Typ rezystora	1 lub 2x Pt100, 500, 1000 kl.A,B wg PN-EN 60751 1 lub 2x Ni100, 1000 wg DIN 43760
Rodzaj linii.....	2 ,3, 4 przewodowa dla czujników rezystancyjnych
Typ termopary.....	1 lub 2x Fe-CuNi /J/, NiCr-Ni /K/ kl. 1, 2 wg PN-EN 60584
Max. zakres pomiarowy.....	-50÷400 °C dla RTD -40÷400 °C dla TC
Rodzaj spiny pom. termopary.....	odizolowana lub uziemiona (połączona z osłoną) eksponowana (dla PTR-24 i PTR-25)
Dopuszczalna temperatura pracy przewodów.....	silikon (180°C), teflon (250°C), włókno szklane (400°C)

2. Montaż.

Czujniki należy instalować w miejscach pomiarowych zgodnie z założonym konstrukcyjnie sposobem montażu, jeżeli jest to możliwe, w miejscach ułatwiających kontrolę w czasie eksploatacji i wymianę w razie uszkodzenia. Dokładność pomiaru temperatury zależy w dużym stopniu od sposobu zainstalowania czujnika. Należy pamiętać, że czujnik przekazuje sygnały zależne od temp. w jakiej znajduje się element pomiarowy. Ponieważ część czujnika znajduje się poza miejscem pomiaru, w temp. otoczenia, a osłona jest dobrym przewodnikiem ciepła, powoduje to zmianę rozkładu temp. w miejscu pomiaru przez ciągłe odprowadzanie ciepła do otoczenia. Zmiany te, zwiększające niedokładność pomiaru są tym większe, im większy jest stosunek długości czujnika będącej w temp. otoczenia do długości całego czujnika oraz im większa jest różnica między temp. otoczenia i temp. w miejscu pomiaru.

W przypadku potrzeby dokładnego pomiaru temperatury, przy instalowaniu czujników należy stosować się do poniższych zaleceń:

- izolować cieplnie wystające poza miejsce pomiaru części osłony czujnika
- prowadzić linię łączeniową, szczególnie przy dużych długościach tak, aby nie była narażona na duże wahania temperatury, a dla czujników rezystancyjnych zaleca się stosowanie linii trzyprzewodowej
- stosować dłuższe czujniki (głęboko zanurzone), w celu uzyskania korzystnego stosunku długości osłony znajdującej się w temp. otoczenia do całkowitej długości (jak najmniejszy)
- dla małych rurociągów stosować odcinki o zwiększonym przekroju dla uzyskania odpowiedniej głębokości zanurzenia
- stosować w miejscu pomiaru odcinki rurociągu o zmniejszonym przekroju, w celu zwiększenia prędkości przepływu i intensyfikacji przejmowania ciepła w rurociągach (szczególnie gazowych) o małym natężeniu przepływu.

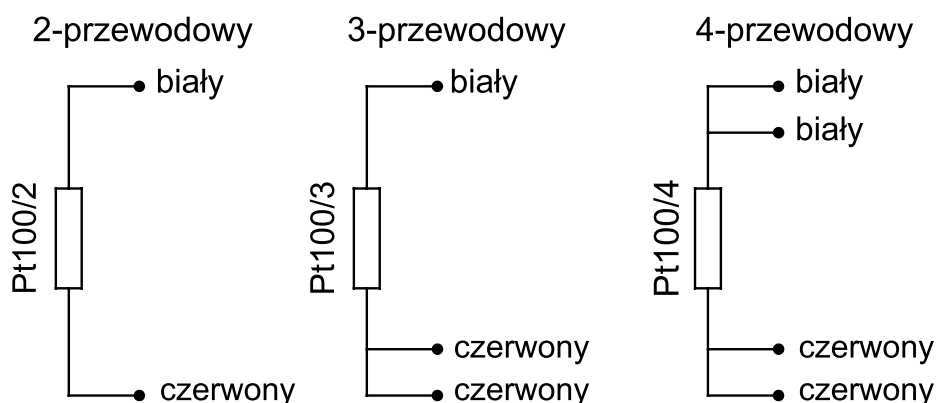
3. Podłączenie i prowadzenie linii łączeniowej.

Linię łączącą czujniki z przyrządem pomiarowym należy wykonać przewodami miedzianymi (rezystancyjne) lub kompensacyjnymi (termoelektryczne) o przekroju nie mniejszym niż 1 mm², zgodnie z przepisami dotyczącymi instalacji elektrycznych niskiego napięcia. Przy prowadzeniu linii należy unikać łączenia przewodów. Jeżeli jest to konieczne, zaleca się stosowanie połączeń lutowanych. Przy wykonywaniu linii łączeniowej należy przestrzegać wszystkich zaleceń DTR przyrządu, z którym czujnik będzie współpracował.

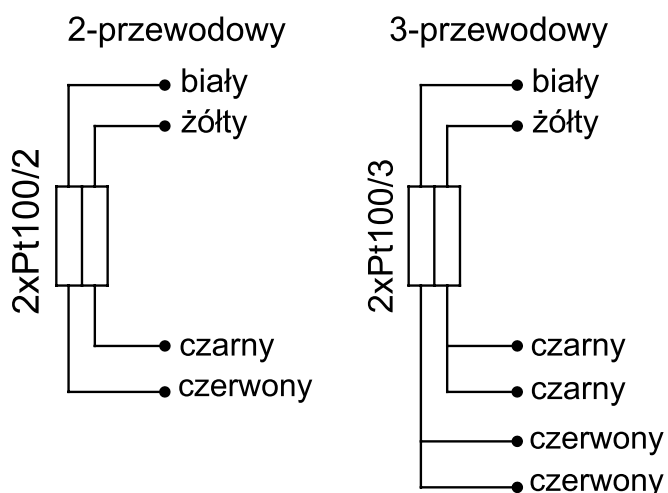
Dla czujników rezystancyjnych w układzie trzy- i czteroprzewodowym, przewody od jednego wyprowadzenia rez. mają ten sam kolor izolacji. Czujniki termoelektryczne należy łączyć z przyrządami plus-plus, minus-minus przewodem zgodnym z typem termopary. Dla ułatwienia montażu, normy krajowe poszczególnych państw określają kolor izolacji przewodów i opony zewnętrznej.

4. Czujniki rezystancyjne - kolorystyka przewodów przyłączeniowych wg EN - 60571.

- kostka zaciskowa - jeden obwód pomiarowy



- kostka zaciskowa - dwa obwody pomiarowe



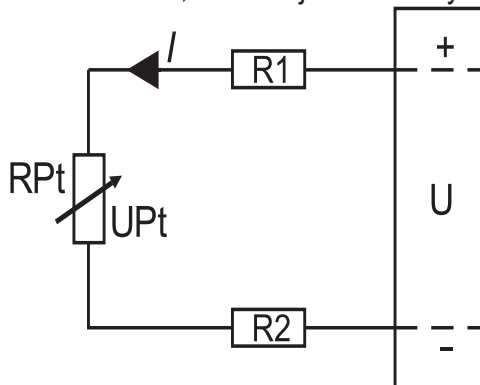
przekrój przewodu/ rezystancja

2x0,22 mm ² -0,175 Ω/m		2x0,25 mm ² -0,165 Ω/m
2x0,35 mm ² -0,105 Ω/m		2x0,50 mm ² -0,036 Ω/m

Czujniki rezystancyjne można łączyć z urządzeniami peryferyjnymi linią dwu-, trzy- lub cztero-przewodową:

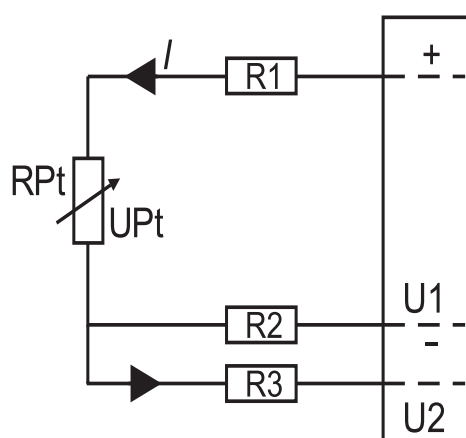
- linia 2-przewodowa

Połączenie 2-przewodowe czujnika stosuje się w przypadkach kiedy nie jest wymagana wysoka dokładność pomiaru. Rezystancja linii $R_1 + R_2$ wprowadza błąd pomiaru wynoszący dla Pt 100 około $2,6^{\circ}\text{C}$ na jeden Ω rezystancji przewodu, dla Pt 1000 około $0,26^{\circ}\text{C}$ na jeden Ω rezystancji przewodu.



- linia 3-przewodowa

Połączenie rezystora z urządzeniami linią trzyprzewodową ma największe zastosowanie w przemyśle, z uwagi na automatyczną kompensację zmian rezystancji w zależności od temperatury, jak również kompensację rezystancji linii.



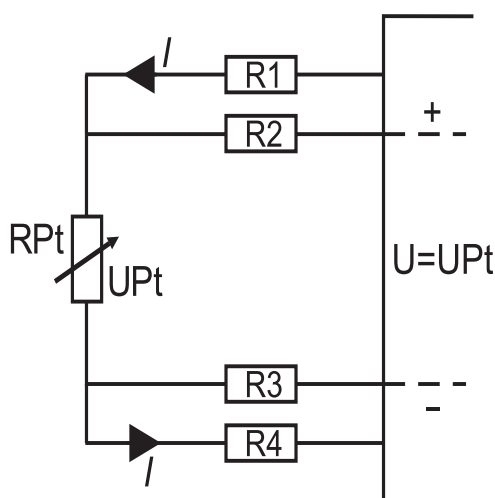
Przewody połączeniowe muszą mieć identyczną rezystancję $R_1=R_2=R_3$. Poniższa tabela podaje przykład błędów dla połączenia 3-przewodowego dla Pt 100 i Pt 1000 dla różnicy rezystancji przewodów $0,1\Omega$ i 1Ω .

	Różnica rezystancji przewodów	
	0.1Ω	1Ω
Pt100	0.26°C	2.6°C
Pt1000	0.03°C	0.26°C

Z praktycznych powodów rezystancja pojedynczej linii obwodu wejściowego RTD nie powinna być większa niż 11Ω .

- linia 4-przewodowa

Połączenia tego używa się w przypadku wysokiej dokładności pomiaru. W przypadku połączenia 4-przewodowego całkowicie wyeliminowany jest wpływ rezystancji przewodów rezystora.



Z praktycznych powodów rezystancja pojedynczej linii obwodu wejściowego RTD nie powinna być większa niż 11 Ω .

5. Czujniki termoelektryczne - oznaczenie zacisków przyłączeniowych.

W przypadku łączenia czujnika termoelektrycznego z urządzeniami zewnętrznymi należy odpowiedni biegun urządzenia połączyć z odpowiednim biegunem przewodu czujnika (w odpowiednim kolorze). Zasady połączeń i kolorystykę izolacji podaje poniższa tabela.

Typ termoelekt.	Typ przewodu		Skład metalu		Kolor żyły „+”		Tolerancje		W zakr. temp.
	Kompens.	Przedłuż	Żyła +	Żyła -	IEC 584 „-”biały	ANSI „-”czerw.	Klasa 1	Klasa 2	
J	-	JX	Fe	CuNi	czarny	biały	± 1.5	± 2.5	-25÷200°C
K	-	KX	NiCr	NiAl	zielony	żółty	± 1.5	± 2.5	-25÷200°C
K	KCA	-	Fe	410 Alloy	zielony	-	-	± 2.5	0÷150°C
K	KCB	-	Cu	CuNi	zielony	-	-	± 2.5	0÷100°C
T	-	TX	Cu	CuNi	khaki	niebieski	± 0.5	± 1.0	-25÷200°C
E	-	EX	NiCr	CuNi	fiolet	fioletowy	± 1.5	± 2.5	-25÷200°C
N	-	NX	Nicrosil	Nisil	róż	pomarańczowy	± 1.5	± 2.5	-25÷200°C
N	NC	-	Cu	278 Alloy	róż	-	-	± 2.5	0÷150°C

- przekroje przewodów kompensacyjnych i przedłużających:
0,22 mm², 0,5 mm², 0,75 mm², 1,0 mm², 1,5 mm² - zalecane przekroje przewodów kompensacyjnych i przedłużających do łączenia czujników z urządzeniami zewnętrznymi to 1,0 mm² lub 1,5 mm² wg PN- EN 60584-3
- ogólne zasady oznakowania /kolorystyki/przewodów kompensacyjnych:
wg PN-EN 60584-3 - kolor opony, izolacji zewnętrznej i żyły dodatkowo przyporządkowanej termoelektrodzie dodatniej czujnika jest taki sam, kolor żyły ujemnej - biały
- wg PN-89/M-53859 - kolor opony, izolacji zewnętrznej-różny, kolor izolacji żyły przyporządkowanej termoelektrodzie dodatniej czerwony, natomiast izolacji żyły przyporządkowanej termoelektrodzie ujemnej barwa dowolna z wyjątkiem czerwonej, purpurowej i różowej.

Typ czujnika	Materiał osłony	Zakres pomiarowy	Sposób mocowania (standardowy)	Średnica osłony
TOPMK-1	bez	-30÷150°C	spec. gniazdo	ø4,5
TOPMK-2	1.4541	-30÷150°C	spec. gniazdo	ø5
TOPE-26	1.4541	-50÷400°C	króciec gwintowany M12x1 bagnet	ø4, ø5, ø6
T...E-26	1.4541	-40÷400°C	króciec gwintowany M12x1 bagnet	ø4, ø5, ø6
TO...E-3	mosiądz + 1.4541	-50÷250°C	pochwa gwintowana M14x1,5 bagnet	ø10
TT...E-3		-40÷400°C		
TO...E-4	mosiądz	-50÷250°C	króciec gwintowany M14x1,5 bagnet	ø7
TT...E-4		-40÷400°C		
TO...E-5	mosiądz niklowany	-50÷250°C	króciec gwintowany M10x1 bagnet	ø4,2
TT...E-5		-40÷400°C		
TO...GE-3	1.4541	-50÷400°C	króciec gwintowany (korek) M6; M8x1; M10x1; M12x1,5; M20x1.5; G½	
TT...GE-3		-40÷400°C		
TO...GE-5, 6 TT...GE-5, 6	1.4541	-50÷400°C	gwint M10x1 (dla GE-5)	stożek ø8,5/6
T...GE-6		-40÷400°C		
TO...GE-7	1.4541	-50÷180°C (Si) -40÷400°C (Ws)	gwint	wzmocniona ø8/6 i ø6/4
TO...E-11, 13	1.4541	-50÷400°C	króciec gwintowany M12x1 bagnet	ø6/8
TT...E-11, 13		-40÷400°C	gwint M14x1,5 bagnet dla ...-13	
TOPE-28	1.4541	-50÷400°C	króciec gwintowany M12x1 bagnet	ø6, ø8
T...E-28		-40÷400°C		
T...E-152	1.4541	-40÷400°C	wkręt M4	ø3
T...E-361 T...E-362	1.4541	-50÷400°C (RTD) -40÷400°C (TC)	UG-3	ø3, ø4, ø5, ø6, ø8
T...E-363 T...E-364	1.4541	-50÷400°C (RTD)	króciec gwintowany spawany M8x1; M10x1; M12x1; M20x1,5	
T...E-365 T...E-366		-40÷400°C (TC)	króciec gwintowany ruchomy M8x1; M10x1; M12x1; M20x1,5	
T...E-367	1.4541	-50÷400°C (RTD) -40÷400°C (TC)	osłona zewn. z gw. M20x1,5 lub G½ z wkrętem mocującym w niej czujnik	

Typ czujnika	Materiał osłony	Zakres pomiarowy	Sposób mocowania (standardowy)	Średnica osłony
TT...E-391	–	-40÷400°C	–	przewód ze spoiną
TOPE-408	1.4541	-50÷250°C	gwint wewnętrzny G1/8	ø3,6
T...E-462	1.4541	-50÷400°C (RTD) -40÷400°C (TC)	króciec gwintowany bagnet	ø6, ø8
T...E-621	1.4541	-40÷300°C	obrotowy króciec z gw. UNF 1/2" 20 zw/"	owal 5x7,8
TT...E-698	1.4541	-40÷250°C	UG-3	ø3
TOPE-L0384	1.4541	-50÷180°C	króciec gwintowany M10x1	ø3.5
T...WO-1	1.4541	-50÷400°C (RTD) -40÷400°C (TC)	UG-3 lub króciec gwintowany spawany M8 do M20	ø5; peszel SS jako dodatkowa osłona przew.
T...WO-2			króciec gwintowany M12x1 bagnet	
T...E-6	1.4541	-50÷400°C (RTD) -40÷400°C (TC)	wkręt M4	ø6
PTR-24	spoina eksp.	-40÷500°C	z rękojeścią	spec. końcówka ø16
PTR-25	spoina eksp.	-40÷500°C	2 nakrętki M22x1	gwint M22x1, długość 50 mm
T...E-86	spoina eksp.	-40÷400°C	wkręt M4, M5	kończówka oczkowa
T...E-87	spoina eksp.	-40÷400°C	klej, opaska, docisk	blaszka gr. 1 mm
TOPE-88	taśma teflonowa	-40÷200°C	klej	20x40x2
TOPE-89	epoksy w kosz. tefl.	-40÷200°C	pod uzwojenia	8x50x2.5
TT...E-306	pierścień SS	40÷400°C	wkręt	–
TOPE-116	1.4541	-50÷200°C	opaską, na rurze ø15, 22, 27, 34 mm	ø6
TOPE-243	1.4541	-50÷400°C (RTD) -40÷400°C (TC)	opaska SS ø16÷200 mm	–
TO...E-244	mosiądz	-50÷400°C (RTD) -40÷400°C (TC)	opaska Ms na rurze ø15÷100 mm	ø5,8
T...-AL2	1.4541	-50÷400°C (RTD) -40÷400°C (TC)	magnes	ø5
TOPWE-1	1.4541	-50÷180°C	z rękojeścią	ø6 - perforowana
TOP-231 TOP-172	mosiądz	-50÷180°C	dodatkowa osłona z wkrętem	ø5,2
TOPA-1	1.4541	-50÷150°C	gwint M5	ø3
TOPE-413	1.4541	-50÷200°C	z rękojeścią	ostra ø4, ø6
TOPE-414	1.4541	-50÷200°C	z rękojeścią	ostra ø4
TOPE-142	teflon	-50÷250°C	z rękojeścią	ø6
TOPSZE-157	szkło	0÷180°C	UG	ø10, ø15
TOPCVE-142	1.4541	0÷100°C	UG	ø9, ø11 + koszulka PVC

6. Pakowanie, przechowywanie i transport.

Czujniki powinny być pakowane w sposób zabezpieczający je przed uszkodzeniem w czasie transportu w opakowania zbiorcze i/lub jednostkowe. Czujniki powinny być przechowywane w opakowaniach, w pomieszczeniach krytych, pozbawionych par i substancji agresywnych w których temperatura powietrza zawiera się w zakresie od +5 °C do 50 °C a wilgotność względna nie przekracza 85%. Transport powinien odbywać się w opakowaniach z zabezpieczeniem przed przemieszczaniem się czujników podczas transportu. Środki transportu mogą być lądowe, morskie lub lotnicze pod warunkiem że zapewniają eliminację bezpośredniego oddziaływania czynników atmosferycznych. Warunki transportu wg PN-81/M-42009.

7. Warunki gwarancji.

- producent gwarantuje poprawną pracę czujników na okres 12 miesięcy od daty zakupu oraz serwis gwarancyjny i pogwarancyjny
- wszelkie dokonywane we własnym zakresie przeróbki i naprawy powodują utratę uprawnień gwarancyjnych
- gwarancja nie obejmuje uszkodzeń wynikłych z nieprawidłowego transportu i użytkowania niezgodnego z wymaganiami niniejszej DTR-ki.
- gwarancji nie podlegają osłony pracujące w innym niż powietrze i woda środowisku, jeżeli nie zostało ono określone w zapytaniu bądź zamówieniu.