

Czujnik z opaską służy do pomiaru temperatury rur i wałków. Opaska zamontowana przy czujniku pozwala na zamontowanie na różnych rodzajach rur i wałków, których temperatura ma być mierzona.

Dane techniczne

Zakres pomiarowy / element przetwarzający

(-50 ÷ 400) °C **Pt100** kl. B
(-40 ÷ 400) °C **K, J** kl. 2

Opaska

- materiał, stal 1.4301
- średnica rurociągu D [mm]: 16÷180
- szerokość b: 9 mm dla D<110 mm
12 mm dla D>110 mm

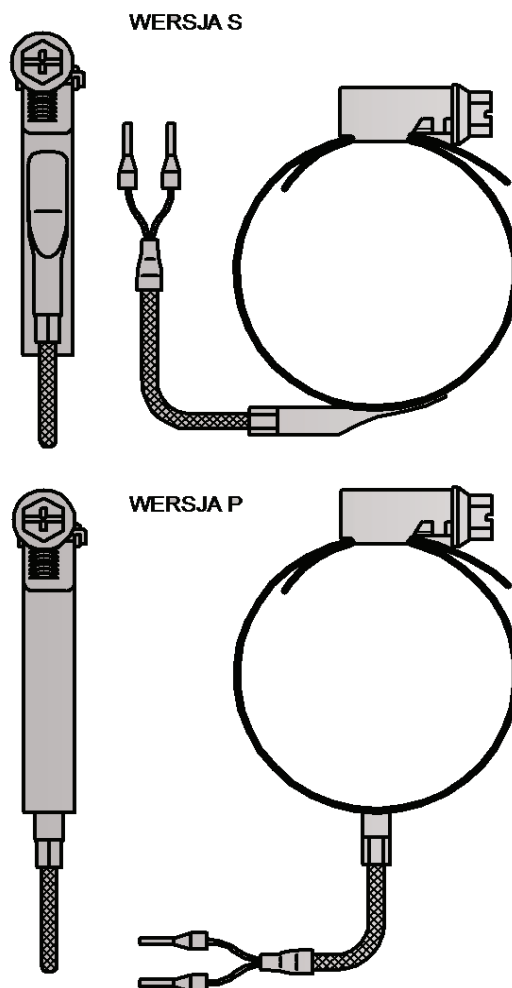
Oslona

- materiał: 1.4541 - spawana stycznie do opaski (S)
prostopadle do opaski (P)

Przewód

- linka Cu lub linka termoparowa: 2x0,22 mm²
- izolacja z włókna szklanego w oplocie metalowym
- spoina pomiarowa dla TC: odizolowana SO
- długość L_p=1,5m (standard)
- rezystancja przewodów Cu ~0,14 Ω/m≈0,36 °C

Inne parametry według uzgodnień



Opcje

Zastosowanie przetwornika temperatury

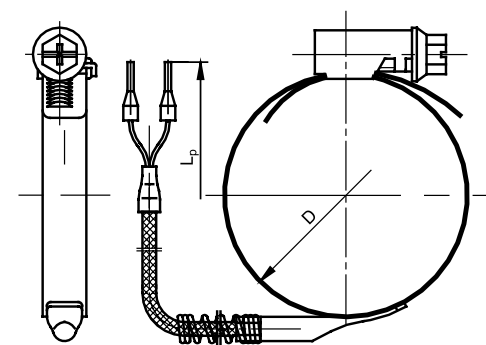
Istnieje możliwość zastosowania przetwornika temperatury umieszczonego w szafie sterowniczej w podstawowych wersjach (4 + 20) mA, (0 + 10) V jak i z protokołami komunikacyjnymi HART, PROFIBUS.

Wykonanie niekatalogowe

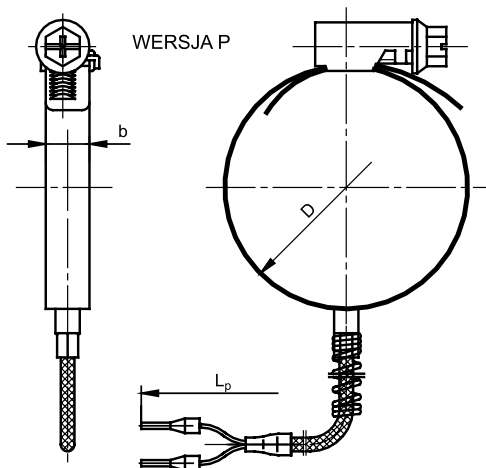
W zależności od potrzeb istnieje możliwość zmiany długości zanurzeniowej, gwintu przyłącza procesowego, kształtu i materiału osłony, oraz innych parametrów.

Limatherm Sensor Sp. z o.o. wykonuje sprawdzenia potwierdzone Świadectwem Wzorcowania Akredytowanego Laboratorium Pomiarów Temperatury

WERSJA S



WERSJA P



Izolacje przewodów kompensacyjnych / termoelektrycznych

Material izolacji	Zakres temperatury pracy [°C]	Właściwości
PCW (PVC)	(-10 ÷ 105)	Stosowany w łagodnych warunkach otoczenia. Wodoodporny i elastyczny
Yc-polwinit	(-10 ÷ 105)	Stosowany w łagodnych warunkach otoczenia. Wodoodporny i elastyczny
FEP-teflon	(-50 ÷ 200)	Odporny na działanie olejów, kwasów i innych agresywnych cieczy. Dobra elastyczność giętkość.
Si-silikon	(-50 ÷ 180)	Wodoodporny, elastyczny stosowany w warunkach podwyższonej wilgotności.
Ws-włókno szklane	(-60 ÷ 400)	Dobra odporność na wysoką temperaturę. Słaba odporność na wnikanie cieczy.

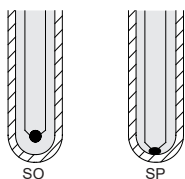
Uwagi: Dodatkowo na przewody zakładane są opłoty/ekrany/miedziane lub stalowe zapobiegające zakłóceniom elektrycznym, równocześnie podwyższające odporność izolacji przewodów na uszkodzenia mechaniczne. W przypadku dłuższego odcinka przewodu, aplikacja może wymagać uziemienia, aby zminimalizować ingerencję "hałasu" w obwodzie pomiarowym.

Tolerancje klas rezystorów i czujników z rezystorami Pt wg normy PN-EN 60751

Klasy czujników	Zakres stosowania dla rezystorów [°C]	Wzór na obliczenie dopuszczalnych odchyłek [°C]
AA	(0 ÷ 150) °C	$T = \pm(0,10 + 0,0017 t)$
A	(-30 ÷ 300) °C	$T = \pm(0,15 + 0,002 t)$
B	(-50 ÷ 500) °C	$T = \pm(0,3 + 0,005 t)$

|t| - wartość bezwzględna temperatury

Typy spoin pomiarowych dla termoelementów



Obwód pomiarowy

1 x Pt100			2 x Pt100			1 x TC	2 x TC
2-przew	3-przew	4-przew	2-przew	3-przew	4-przew	2-przew	2-przew
✓	✓	✓	x	x	x	✓	x

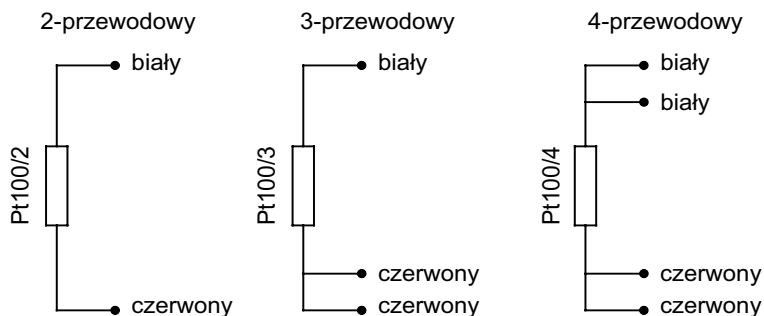
Tolerancja dla klas termoelementów wg normy PN-EN 60584

Typ termoelementu	Klasa 1		Klasa 2	
	Zakres stosowania [°C]	Tolerancja [°C]	Zakres stosowania [°C]	Tolerancja [°C]
J Fe-CuNi	od -40 do +375 od +375 do +750	±1,5 ±0,004 t	od -40 do +333 od +333 do +750	±2,5 ±0,0075 t
K NiCr-NiAl	od -40 do +375 od +375 do +1000	±1,5 ±0,004 t	od -40 do +333 od +333 do +1200	±2,5 ±0,0075 t

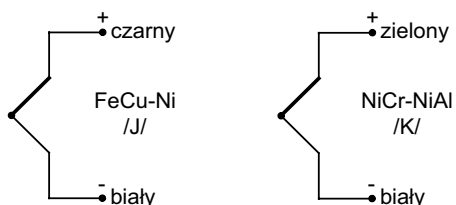
|t| - wartość bezwzględna temperatury

Schematy połączeń

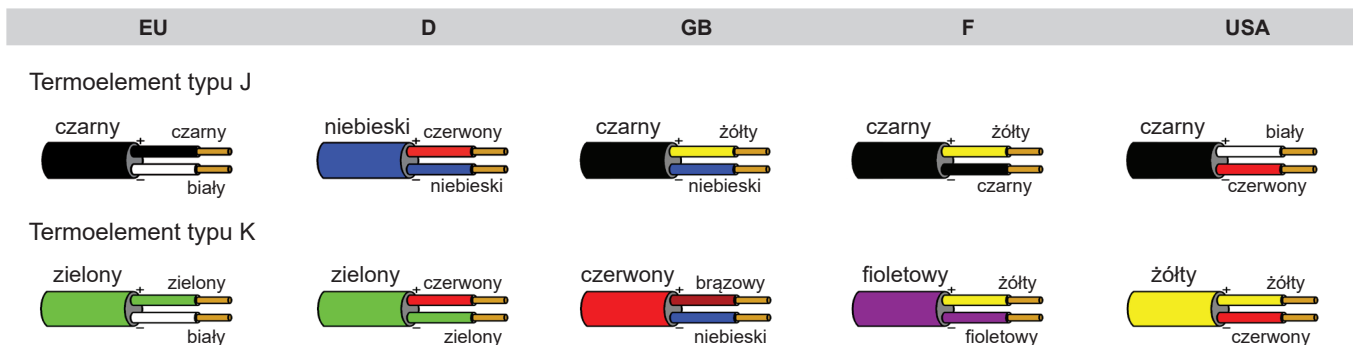
Pt100 (rezystor termometryczny)



TC (termoelement)



Rodzaje i kolorystyka przewodów według normy



Kod wyrobu

		Element pomiarowy	
1	<input type="text"/>	OP	rezystor Pt (tylko dla wersji S)
		TJ	termoelement Fe-CuNi /J/
		TK	termoelement NiCr-NiAl /K/
		Sposób umiejscowienia osłony	
2	<input type="text"/>	P	prostopadle
		S	stycznie
		Średnica rurociągu D [mm]	
3	<input type="text"/>	40	40
			inne parametry wg uzgodnień
		Typ rezystora / spoiny dla termoelementu	
4	<input type="text"/>	Pt100	Pt100/Pt500/Pt1000
		SO	spoina odizolowana
		SP	spoina uziemiona

		Dokładność	
5	□	A lub B	dla rezystora pomiarowego
		1 lub 2	dla termoelementu
		Obwód pomiarowy	
6	□	2	2 - przewodowy
		3	3 - przewodowy
		4	4 - przewodowy
		Długość przewodu	
7	□	1,5	1,5m
			inne parametry wg uzgodnień

1
2
3
4
5
6
7

T
□
E-243
□
-
□
-
□
-
□
-
□
-
□

Przykład zamówienia:

TOPE-243P-80-Pt100-B-2-1,5m oznacza pojedynczy czujnik rezystancyjny Pt100, kl.B, linia 2-przewodowa, z osłoną wspawaną prostopadle do opaski, średnica opaski 80 mm, z przewodem w izolacji z włókna szklanego o długości $L_p=1,5m$