

Czujnik służy do chwilowego pomiaru temperatury cieczy, mas półpłynnych lub materiałów sypkich. Wynik pomiaru jest odczytywany na przenośnych miernikach temperatury przeznaczonych do współpracy z czujnikami oporowymi.

Dane techniczne

Zakres pomiarowy / element przetwarzający

(-50 ÷ 500) °C Pt100 kl. B; ø3
 (-200 ÷ 600) °C Pt100 kl. B; ø6

Ośłona

- materiał: stal 1.4571
- średnica d [mm]: ø3, ø6
- długość L [mm]: 100÷1500
- minimalny promień gięcia [mm]: 3xd (powyżej L=50 mm)

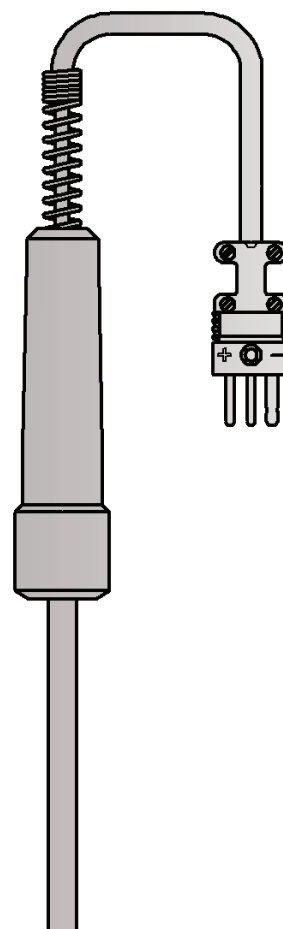
Wersja konstrukcyjna

- rękojeść z tworzywa max. temperatura pracy 80 °C

Przewód

- linka Cu: 3x0,22 mm² w podwójnej izolacji silikonowej
- długość L_p = 1,5m (standard)

Inne parametry według uzgodnień



Opcje

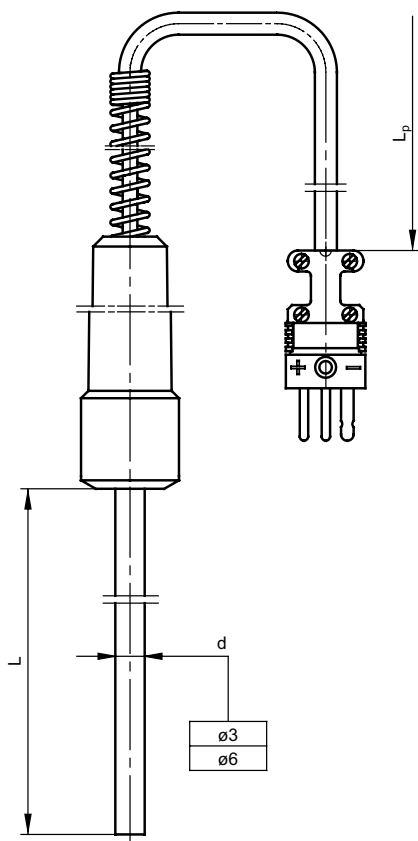
Zastosowanie przetwornika temperatury

Istnieje możliwość zastosowania przetwornika temperatury umieszczonego w szafie sterowniczej w podstawowych wersjach (4 ÷ 20) mA, (0 ÷ 10) V jak i z protokołami komunikacyjnymi HART, PROFIBUS.

Wykonanie niekatalogowe

W zależności od potrzeb istnieje możliwość zmiany długości zanurzeniowej oraz innych parametrów.

Limatherm Sensor Sp. z o.o. wykonuje sprawdzenia potwierdzone Świadectwem Wzorcowania Akredytowanego Laboratorium Pomiarów Temperatury



Tolerancje klas rezystorów i czujników z rezystorami Pt wg normy PN-EN 60751

Klasy czujników	Zakres stosowania dla rezystorów [°C]	Wzór na obliczenie dopuszczalnych odchyłek [°C]
AA	(0 ÷ 150) °C	$T = \pm(0,10 + 0,0017 t)$
A	(-30 ÷ 300) °C	$T = \pm(0,15 + 0,002 t)$
B	(-50 ÷ 500) °C	$T = \pm(0,3 + 0,005 t)$

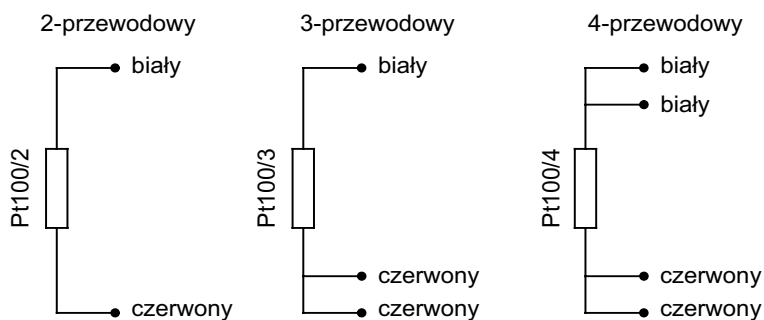
|t| - wartość bezwzględna temperatury

Obwód pomiarowy

1 x Pt100			2 x Pt100			1 x TC	2 x TC
2-przew	3-przew	4-przew	2-przew	3-przew	4-przew	2-przew	2-przew
✓	✓	✓	x	x	x	x	x

Schematy połączeń

Pt100 (rezystor termometryczny)



Kod wyrobu

1	<input type="text"/>	Średnica płaszczka	
		30	dx10 inne parametry wg uzgodnień
2	<input type="text"/>	Dokładność	
		A lub B	dla rezystora Pt inne parametry wg uzgodnień
3	<input type="text"/>	Obwód pomiarowy	
		3	3 - przewodowy
		4	4 - przewodowy

		Długość czujnika L [mm]	
		100	100
		200	200
4	<input type="text"/>		inne parametry wg uzgodnień
		Długość przewodu L_p [m]	
		1,5	1,5m
5	<input type="text"/>		inne parametry wg uzgodnień
		Wyposażenie dodatkowe	
6	<input type="text"/>	W	wtyczka mini 3-pinowa

-
 -
 -
 -
 -
 -

Przykład zamówienia:

PTR-1-30-B-3-500-2m-W oznacza czujnik rezystancyjny Pt100, kl.B, linia 3-przewodowa o średnicy osłony $\varnothing 3$ mm, długość L=500 mm, długość przewodu L_p=2m zakończony wtyczką miniaturową