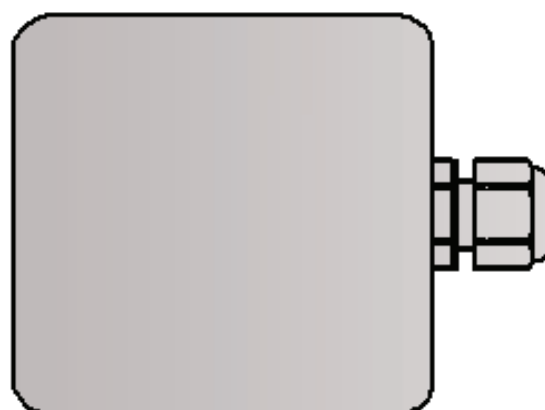




AP 108

Czujnik przeznaczony jest do pomiaru temperatury pomieszczeń mieszkalnych i biurowych głównie w układach klimatyzacji i wentylacji. Posiada elastyczną obudowę z tworzywa sztucznego przystosowaną do instalowania na ścianie. Opcjonalnie czujnik może być wyposażony w przetwornik, przetwarzający wartość mierzoną na prąd (4 ± 20) mA.



Dane techniczne

Zakres pomiarowy / element przetwarzający

(-40 ÷ 60) °C Pt100 kl. B

Ośłona

- brak
- rezystor pomiarowy nieosłonięty wewnątrz perforowanej obudowy

Obudowa

- materiał: ABS, IP-20
- wilgotność otoczenia: max 80% RH
- rozstaw otworów montażowych: 48 mm

Inne parametry według uzgodnień

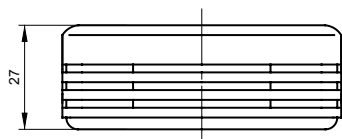
Opcje

Wykonanie niekatalogowe

W zależności od potrzeb parametrów RTD.

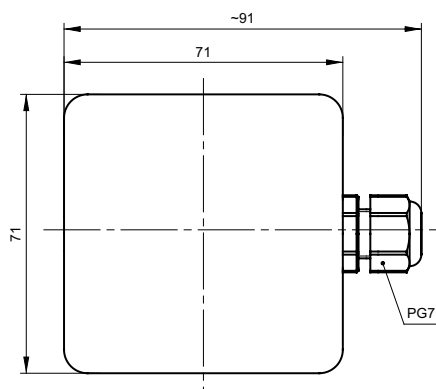
Limatherm Sensor Sp. z o.o. wykonuje sprawdzenia potwierdzone Świadectwem Wzorcowania Akredytowanego Laboratorium Pomiarów Temperatury

Tolerancje klas rezystorów i czujników z rezystorami Pt wg normy PN-EN 60751



Klasy czujników	Zakres stosowania dla rezystorów [°C]	Wzór na obliczenie dopuszczalnych odchyłek [°C]
AA	(0 ÷ 150) °C	$T = \pm(0,10 + 0,0017 t)$
A	(-30 ÷ 300) °C	$T = \pm(0,15 + 0,002 t)$
B	(-50 ÷ 500) °C	$T = \pm(0,3 + 0,005 t)$

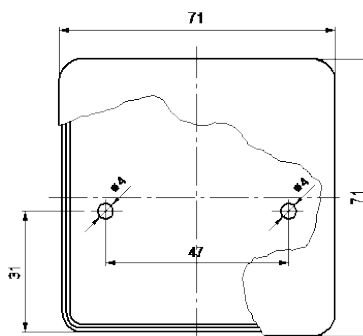
|t| - wartość bezwzględna temperatury



Obwód pomiarowy

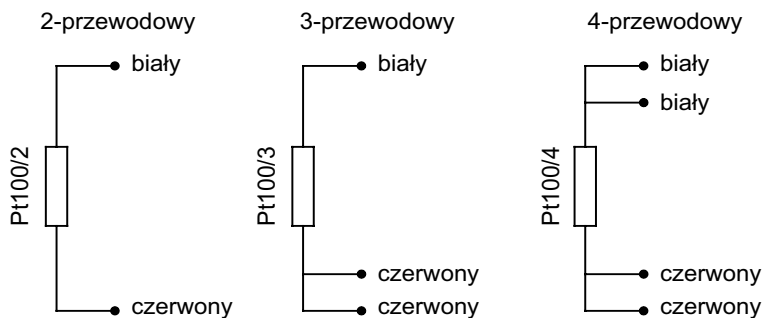
1 x Pt100			2 x Pt100			1 x TC	2 x TC
2-przew	3-przew	4-przew	2-przew	3-przew	4-przew	2-przew	2-przew
✓	✓	✓	x	x	x	✓	x

Sposób montażu

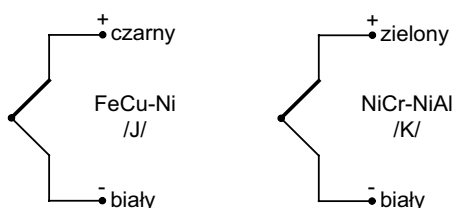


Schematy połączeń

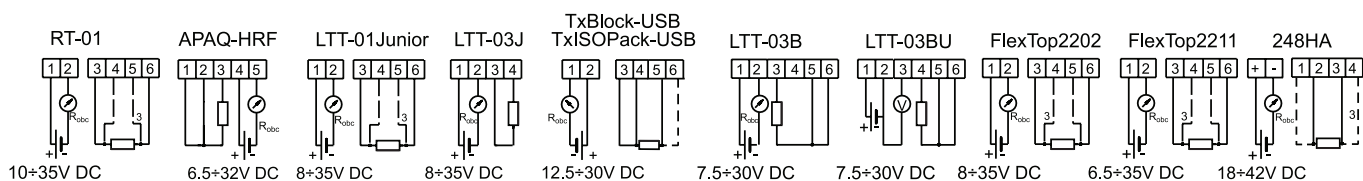
Pt100 (rezystor termometryczny)



TC (termoelement)



Przetworniki (tylko Pt)



Kod wyrobu

1	<input type="text"/>	Typ rezystora	
		P	rezystor Pt
2	<input type="text"/>	N	rezystor Ni
		Rodzaj rezystora	
3	<input type="text"/>	Pt100	Pt100
		inne parametry wg uzgodnień	
4	<input type="text"/>	Dokładność	
		A lub B	dla rezystora Pt
5	<input type="text"/>	Obwód pomiarowy	
		2	2 - przewodowy
		3	3 - przewodowy
		4	4 - przewodowy
5	<input type="text"/>	Wyposażenie dodatkowe	
		P7	wersja z dławikiem

1 2 3 4 5
 TO O-833 - - - -

Przykład zamówienia:

TOPO-833-Pt100-A-3 oznacza czujnik rezystancyjny Pt100, kl. A, linia 3-przewodowa, wersja bez dławika