



AP 108

Czujnik przeznaczony jest do pomiaru temperatury zewnętrznej (panującej na zewnątrz pomieszczeń), zarówno miejsc nasłonecznionych jak i nienasłonecznionych, głównie w układach klimatyzacji i automatyzacji pracy węzłów cieplnych. Rezystor umieszczony jest wewnątrz obudowy, wykonanej z tworzywa sztucznego. Opcjonalnie czujnik może być wyposażony w przetwornik, przetwarzający wartość mierzoną na prąd (4 + 20) mA.

Dane techniczne

Zakres pomiarowy / element przetwarzający

(-40 ÷ 85) °C Pt100 kl. B

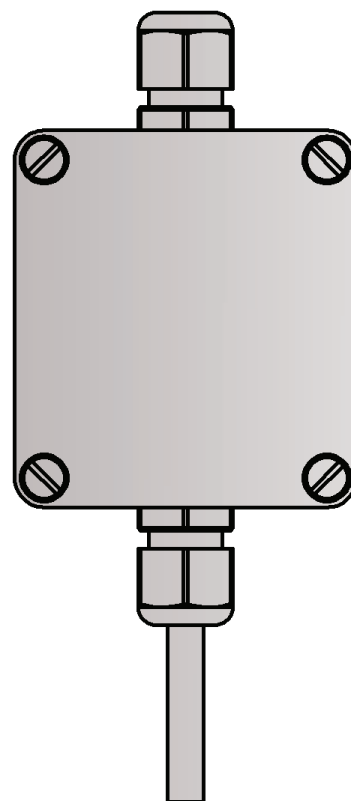
Oslona

- materiał: stal 1.4541
- średnica [mm]: ø6

Obudowa

- materiał: poliwęglan, IP67
- wilgotność otoczenia: max. 85% RH
- rozstaw otworów montażowych [mm]: 57

Inne parametry według uzgodnień



Opcje

Zastosowanie przetwornika temperatury

Istnieje możliwość zastosowania przetwornika temperatury umieszczonego w obudowie w miejsce listwy zaciskowej lub w szafie sterowniczej w podstawowych wersjach (4 + 20) mA, (0 + 10) V jak i z protokołami komunikacyjnymi HART, PROFIBUS.

Wykonanie niekatalogowe

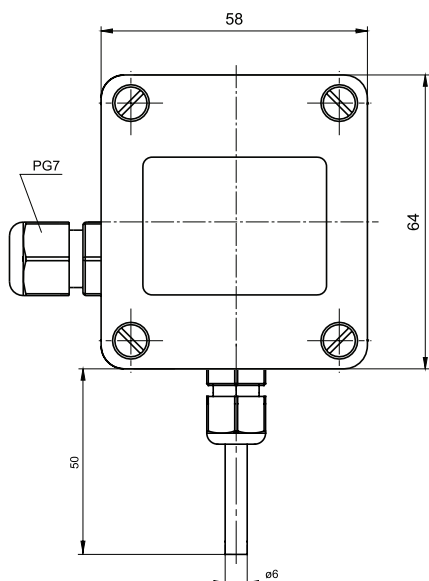
W zależności od potrzeb istnieje możliwość zmiany parametrów RTD.

Limatherm Sensor Sp. z o.o. wykonuje sprawdzenia potwierdzone Świadectwem Wzorcowania Akredytowanego Laboratorium Pomiarów Temperatury

Tolerancje klas rezystorów i czujników z rezystorami Pt wg normy PN-EN 60751

Klasy czujników	Zakres stosowania dla rezystorów [°C]	Wzór na obliczenie dopuszczalnych odchyłek [°C]
AA	(0 ÷ 150) °C	$T = \pm(0,10 + 0,0017 t)$
A	(-30 ÷ 300) °C	$T = \pm(0,15 + 0,002 t)$
B	(-50 ÷ 500) °C	$T = \pm(0,3 + 0,005 t)$

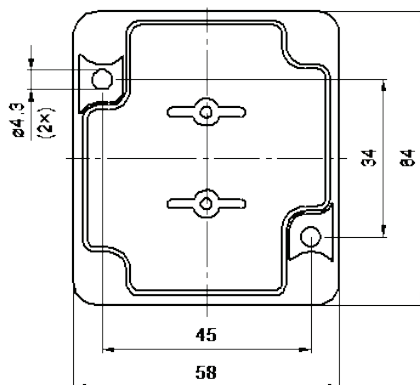
|t| - wartość bezwzględna temperatury



Obwód pomiarowy

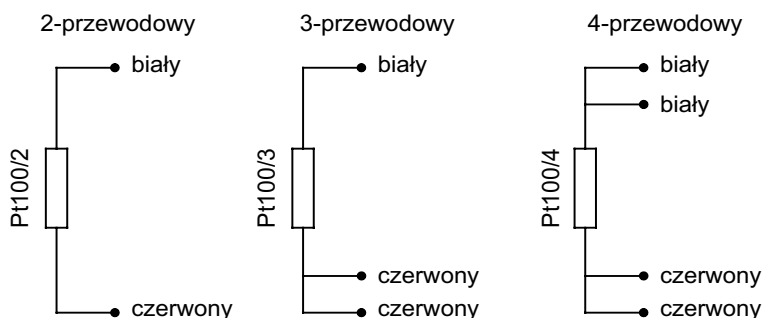
1 x Pt100			2 x Pt100			1 x TC	2 x TC
2-przew	3-przew	4-przew	2-przew	3-przew	4-przew	2-przew	2-przew
✓	✓	✓	x	x	x	✓	x

Sposób montażu

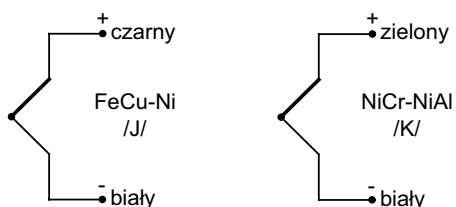


Schematy połączeń

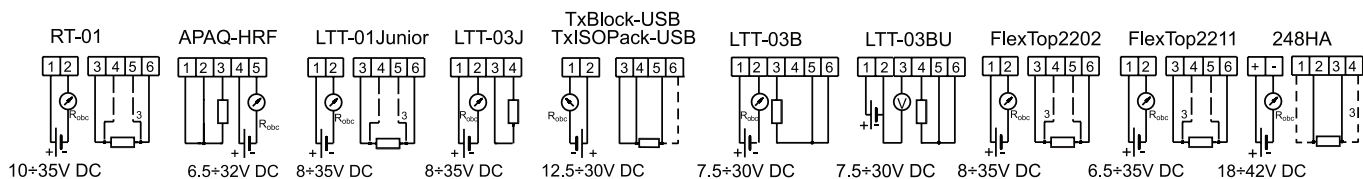
Pt100 (rezystor termometryczny)



TC (termoelement)



Przetworniki (tylko Pt)



Kod wyrobu

		Wersja czujnika	
0	<input type="text"/>	AP	z przetwornikiem
		bez oznaczeń	pojedynczy
		Typ rezystora	
1	<input type="text"/>	P	rezystor Pt
		N	rezystor Ni
		Rodzaj rezystora	
2	<input type="text"/>	Pt100	Pt100
			inne parametry wg uzgodnień
		Dokładność	
3	<input type="text"/>	A lub B	dla rezystora Pt
		Obwód pomiarowy	
4	<input type="text"/>	2	2 - przewodowy
		3	3 - przewodowy
		4	4 - przewodowy
		Typ przetwornika (opcjonalnie)	
5	<input type="text"/>	RT-01	przetwornik RT-01 zamontowany w głowicy
			inne parametry wg uzgodnień
		Zakres nastawy przetwornika	
6	<input type="text"/>	(0 ÷ 85) °C	przetwornik skonfigurowany na zakres temp. (0 ÷ 85) °C
			inne parametry wg uzgodnień

0 1 2 3 4 5 6

TO **Z-850** - - - - -

Przykład zamówienia:

APT0PZ-850-Pt100-A-3-LTT03B-(0 ÷ 50) °C oznacza czujnik rezystancyjny Pt100, kl. A, z przetwornikiem LTT-03B, (4 ÷ 20) mA, zakres temperatury (0 ÷ 50) °C