

# Manometr z rurką Bourdona Model 113.53, wersja standardowa z płynnym wypełnieniem

Karta katalogowa WIKA PM 01.08



inne aprobaty patrz  
strona 2

## Zastosowanie

- Do punktów pomiarowych z wysokimi dynamicznymi obciążeniami lub wibracjami
- Do mediów gazowych i ciekłych, które nie są bardzo lepkie i krystalizujące oraz nie reagują ze stopem miedzi
- Hydraulika
- Kondensatory

## Specjalne właściwości

- Odporność na wstrząsy i wibracje
- Wytrzymała konstrukcja
- Obudowa ze stali nierdzewnej z płynnym wypełnieniem
- Zakresy skali do 0 ... 600 bar



Manometr z rurką Bourdona model 113.53.080

## Opis

### Konstrukcja

EN 837-1

### Rozmiar nominalny w mm

40, 80, 100

### Klasa dokładności

2,5

### Zakresy skali

NS 40: 0 ... 1 do 0 ... 400 bar

NS 80, 100: 0 ... 1 do 0 ... 600 bar

lub wszystkie inne równoważne zakresy podciśnienia lub zakresy kombinowane ciśnienia i podciśnienia

### Ograniczenie ciśnienia

Stale: 3/4 x pełny zakres skali

Zmienne: 2/3 x pełny zakres skali

Chwilowe: pełny zakres skali

### Dopuszczalna temperatura

Otoczenia: -20 ... +60 °C

Medium: max. +60 °C

### Wpływ temperatury

Gdy temperatura systemu pomiarowego różni się od temperatury odniesienia (+20 °C): max. ±0.4 %/10 K zakresu

### Stopień ochrony

IP 65 zgodnie z EN 60529 / IEC 60529

## Wersja standardowa

### Przyłącze procesowe

Stop miedzi,

przyłącze dolne (LM) lub tylne centryczne (CBM),

NS 40: G 1/8 B (zewnątrzny), 14 mm pod klucz

NS 80: G 1/2 B (zewnątrzny), 22 mm pod klucz

NS 100: G 1/2 B (zewnątrzny), 22 mm pod klucz

### Element ciśnieniowy

Stop miedzi, typ C lub spiralny

### Mechanizm

Stop miedzi

### Podzielnia

Aluminium, białe, czarne napisy, z kołkiem oporowym

### Wskazówka

Tworzywo, czarne

### Szyba

Tworzywo, krystalicznie czyste

### Obudowa

Naturalnie wykończona stal nierdzewna, z korkiem odpowietrzającym na obwodzie obudowy, na godz. 12. Zakresy skali  $\leq 0 \dots 16$  bar z zaworem kompensacyjnym do obudowy odpowietrzającej

### Pokrywa

Pierścień zaciskowy, wykończona na połysk stal nierdzewna, pokrywa trójkątna

### Płynne wypełnienie

Gliceryna

## Opcje

- Inne przyłącze procesowe
- NS 80, 100: panelowy kołnierz montażowy, stal nierdzewna, dla przyłącza tylnego centrycznego
- NS 80, 100: powierzchniowy kołnierz montażowy, stal nierdzewna
- Uchwyt montażowy
- Odporność temperatury otoczenia  $-40 \dots +60$  °C z wypełnieniem olejem silikonowym
- NS 80, 100: klasa dokładności 1.6

## Zgodność CE

### Dyrektywa dotycząca urządzeń ciśnieniowych

97/23/EC, PS > 200 bar, moduł A, akcesorium ciśnieniowe

## Zgodność CE

- GOST, metrologia/technologia pomiarowa, Rosja
- GOST-R, certyfikat importu, Rosja
- CRN, bezpieczeństwo (np. bezpieczeństwo elektryczne, nadciśnienie, ...), Kanada

## Certyfikaty <sup>1)</sup>

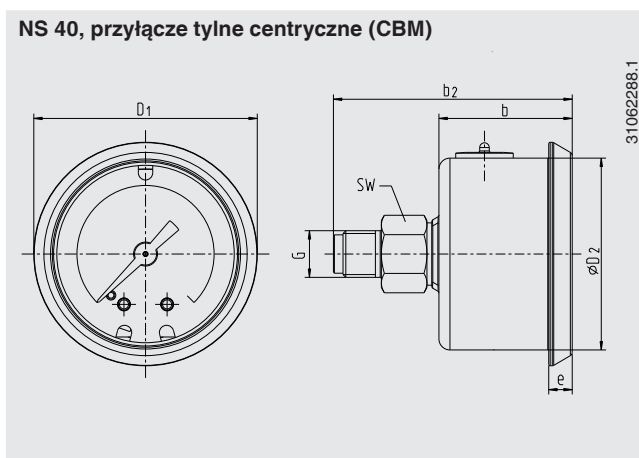
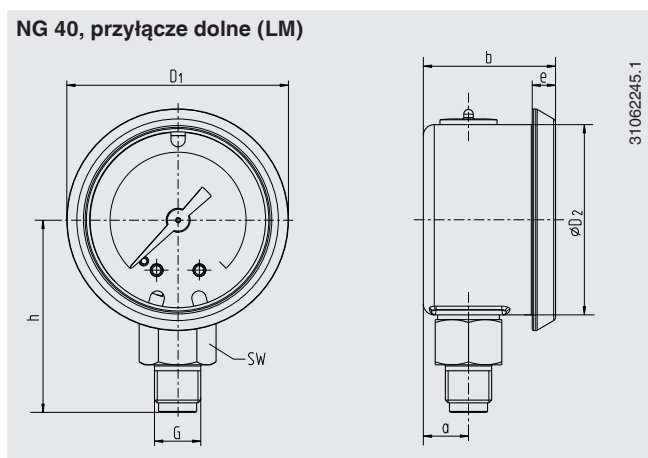
- Certyfikat kontrolny 2.2 zgodnie z EN 10204 (np. produkcja zgodna z aktualnym stanem techniki, zatwierdzenie materiałowe, dokładność wskazań)
- Świadectwo sprawdzenia 3.1 zgodnie z EN 10204 (np. dokładność wskazań)

1) Opcja

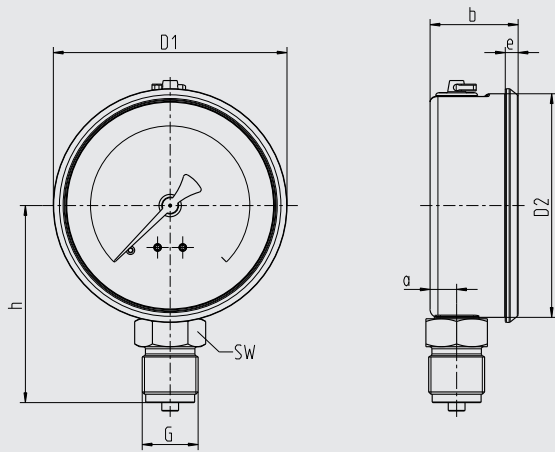
Aprobaty i certyfikaty, patrz strona www

## Wymiary w mm

### Wersja standardowa

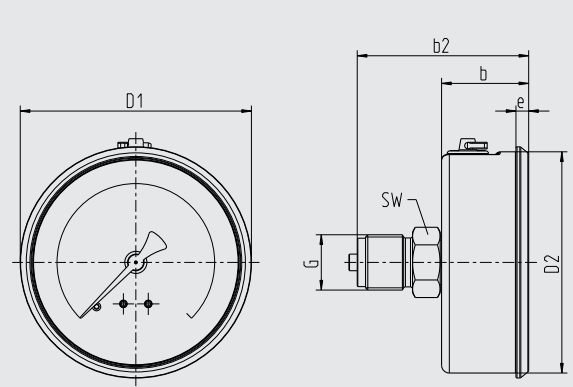


NS 80, przyłącze dolne (LM)



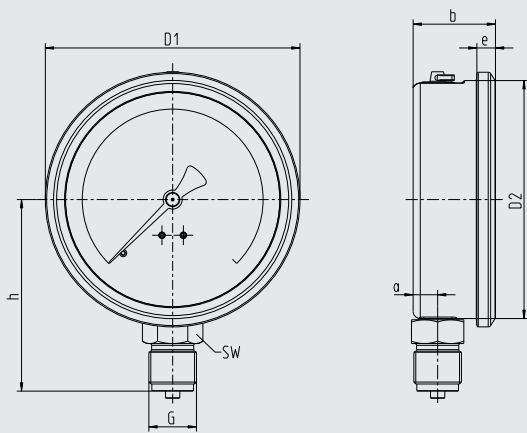
31066992.01

NS 80, przyłącze tylne centryczne (CBM)



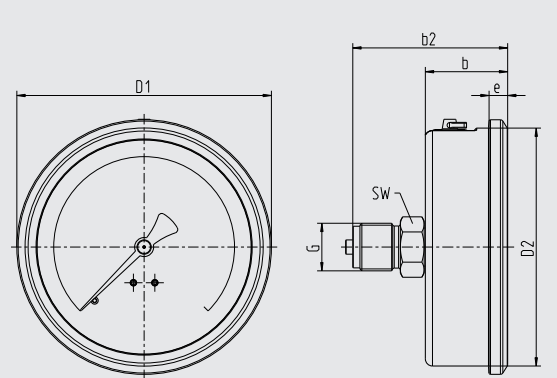
31067077.01

NS 100, przyłącze dolne (LM)



31067107.01

NS 100, przyłącze tylne centryczne (CBM)



31067115.01

NS	Wymiary w mm									Waga w kg
	a	b ±0.5	b <sub>2</sub> ±0.5	D <sub>1</sub>	D <sub>2</sub>	e	G	h ±1	SW	
40	9.5	28	50	46.5	40	6	G 1/8 B	40.5	14	0.15
80	9.5	32	62.5	83.5	80	5.5	G 1/2 B	70.5	22	0.35
100	10.5	34.5	65	106.5	100	8	G 1/2 B	80.5	22	0.55

Przyłącze procesowe zgodnie z EN 837-1 / 7.3

### Informacje wymagane do zamówienia

Model / Rozmiar nominalny / Zakres skali / Rozmiar przyłącza / Położenie przyłącza / Opcje

© 2009 WIKA Alexander Wiegand SE & Co.  
 Specyfikacje podane w niniejszym dokumencie przedstawiają stan konstrukcyjny w momencie publikacji.  
 Zastrzegamy sobie prawo do wprowadzenia modyfikacji w specyfikacji i materiałach.



**WIKAL**  
**WIKAL Polska**  
**spółka z ograniczoną odpowiedzialnością sp. k.**  
 ul. Łęgska 29/35, 87-800 Włocławek  
 Tel.: (+48) 54 23 01 100  
 Fax: (+48) 54 23 01 101  
 info@wikapolska.pl  
 www.wikapolska.pl