



AP 108

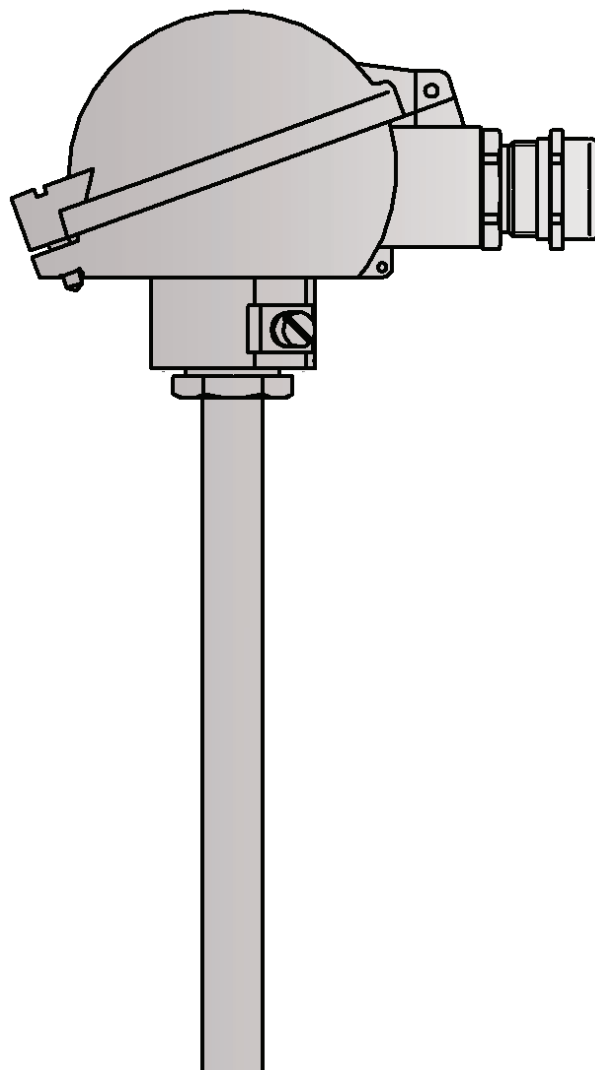
Czujnik przeznaczony jest do pomiaru temperatury mediów ciekłych i gazowych. Wyposażony jest w wymienny wkład pomiarowy, co pretenduje go do zastosowania w wielu aplikacjach przemysłowych, a jego wymiana nie powoduje rozszczelnienia instalacji technologicznej. Sprężynujące mocowanie wkładu zapewnia doskonały kontakt z osłoną czujnika. Czujnik posiada dopuszczenie na zgodność z dyrektywą ATEX do stosowania w strefie zagrożonej wybuchem:

I M1 Ex ia (z głowicą N1)

II 2G Ex ia IIC T6

II 2D Ex ia IIIC T85°C

wpuszczony kablony **II 2GD Ex eb IIC, Ex ta IIIC** (dla kabla 5÷10mm)



Dane techniczne

Zakres pomiarowy / element przetwarzający

(-200 ÷ 550) °C	Pt100	kl. B
(-40 ÷ 700) °C	J, K	kl. 2

Wkład pomiarowy

- średnica [mm]: $\varnothing 6$, $\varnothing 8$
- linia 2-, 3-, 4-przewodowa (dla Pt100)
- linia 2-, 3-przewodowa (dla 2xPt100)
- długość wkładu: L+25 mm

Osłona

- materiał: stal 1.4541, 1.4841 lub 1.4762 (tylko $\varnothing 15$ mm)
- średnica: d [mm]: $\varnothing 12$, $\varnothing 14$, $\varnothing 15$
- długość L [mm]: 100÷3000

Głowica

- aluminiowa XE-DANA (S1-standard), XE-DAND (S2), XE-DANAW (W1), XE-DANDW (W2) lub nierdzewna XE-BE (N1), IP65
- wpuszczony kablony ATEX II GD IP65 (dla kabla 5÷10 mm)
- temperatura pracy do 90 °C

Inne parametry według uzgodnień

Opcje

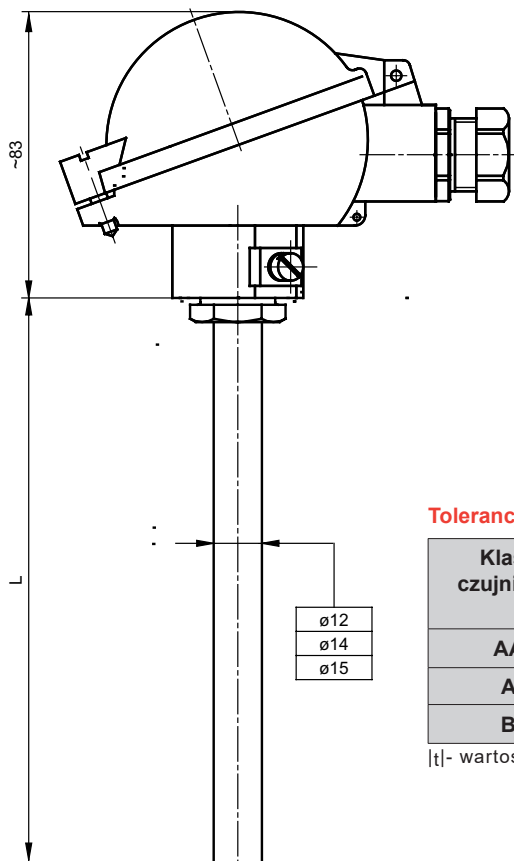
Zastosowanie przetwornika temperatury

W głowicy przyłączeniowej istnieje możliwość zainstalowania przetwornika temperatury posiadającego dopuszczenie na ATEX w podstawowej wersji (4 ÷ 20) mA, jak i z protokołem komunikacyjnym HART. Montaż przetworników odbywa się bezpośrednio na wkładzie pomiarowym (w miejsce kostki zaciskowej) lub w podwyższonej pokrywie głowicy (rozwiązanie to daje możliwość montażu dwóch przetworników).

Wykonanie niekatalogowe

W zależności od potrzeb istnieje możliwość zmiany długości zanurzeniowej, przyłącza procesowego, kształtu i materiału osłony oraz parametrów wkładu pomiarowego.

Limatherm Sensor Sp. z o.o. wykonuje sprawdzenia potwierdzone Świadectwem Wzorcowania Akredytowanego Laboratorium Pomiarów Temperatury



Długość standardowa

Długość zanurzeniowa L [mm]	Długość wkładu pomiarowego Lw [mm]
500	525
710	735
1000	1025

Tolerancja dla klas czujników z rezystorami Pt wg normy PN-EN 60751

Klasy czujników	Zakres stosowania [°C]	Wzór na obliczenie dopuszczalnych odchyłek [°C]
AA	(-50 ÷ 250)	$T = \pm(0,10 + 0,0017 t)$
A	(-100 ÷ 450)	$T = \pm(0,15 + 0,002 t)$
B	(-196 ÷ 600)	$T = \pm(0,3 + 0,005 t)$

|t| - wartość bezwzględna temperatury

Obwód pomiarowy

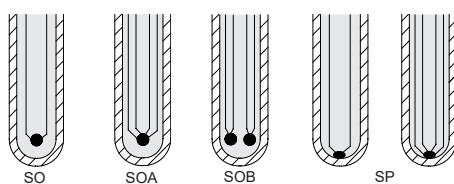
1 x Pt100			2 x Pt100			1 x TC	2 x TC
2-przew	3-przew	4-przew	2-przew	3-przew	4-przew	2-przew	2-przew
✓	✓	✓	✓	✓	x	✓	✓

Tolerancja dla klas termoelementów wg normy PN-EN 60584

Typ termoelementu	Klasa 1		Klasa 2	
	Zakres stosowania [°C]	Tolerancja [°C]	Zakres stosowania [°C]	Tolerancja [°C]
J Fe-CuNi	od -40 do +375 od +375 do +750	±1,5 ±0,004 t	od -40 do +333 od +333 do +750	±2,5 ±0,0075 t
K NiCr-NiAl	od -40 do +375 od +375 do +1000	±1,5 ±0,004 t	od -40 do +333 od +333 do +1200	±2,5 ±0,0075 t

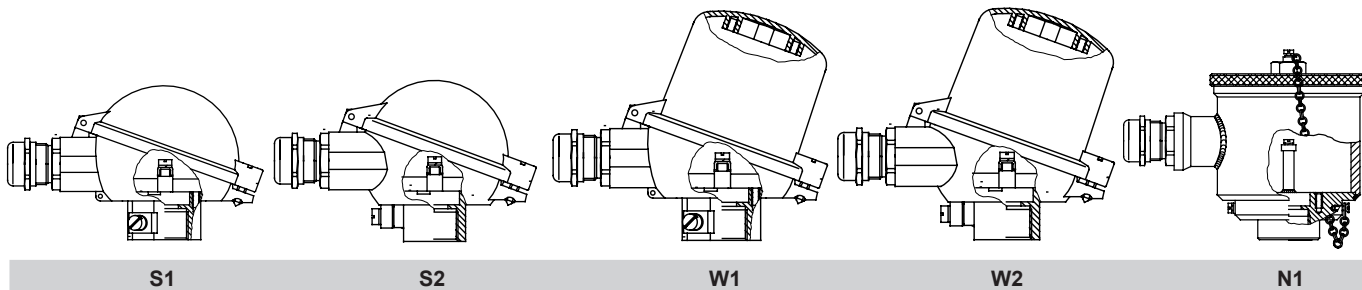
|t| - wartość bezwzględna temperatury

Typy spoin pomiarowych dla termoelementów



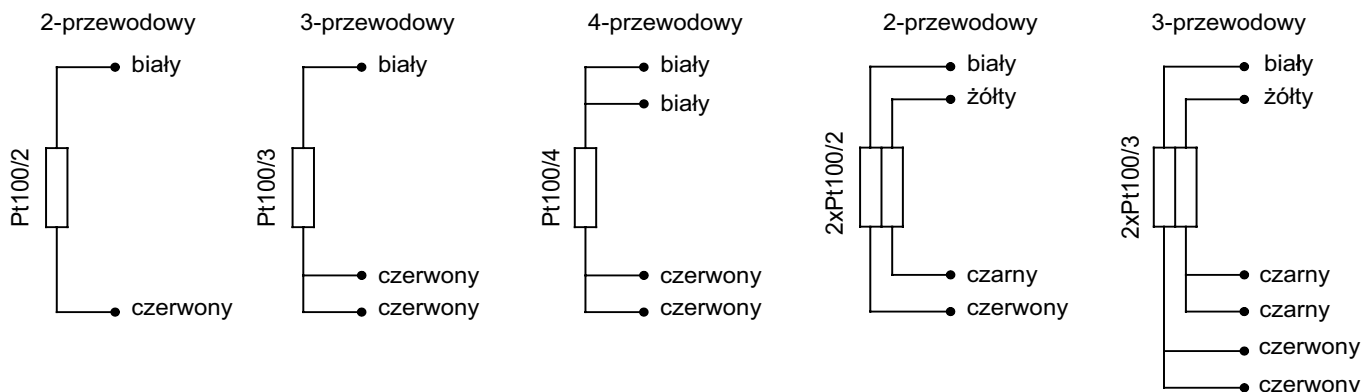
Rodzaje głowic przyłączeniowych

Standardowo czujnik posiada głowicę przyłączeniową typu S1.
Może być również wyposażony w inny rodzaj głowicy przyłączeniowej.

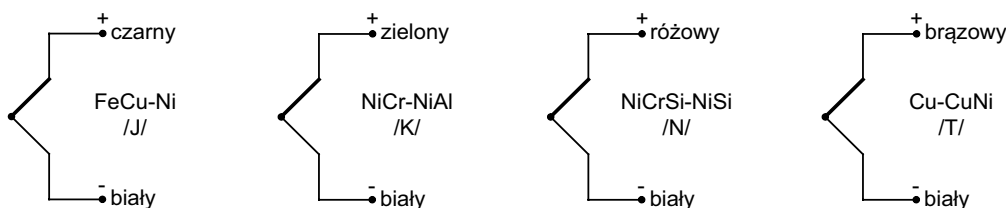


Schematy połączeń

Pt100 (rezystor termometryczny)

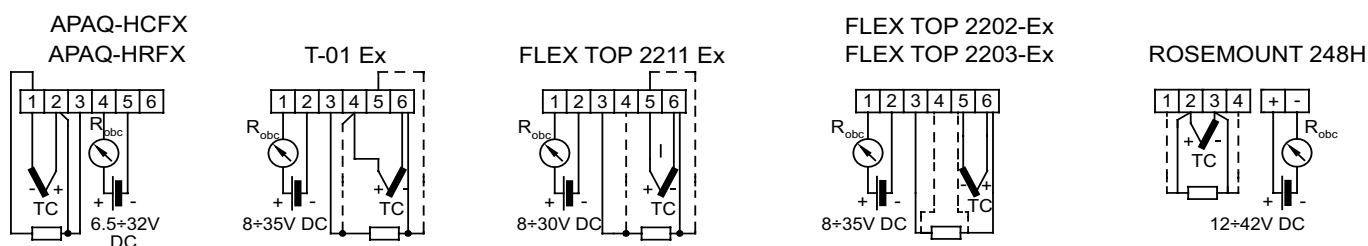


TC (termoelement)



w czujnikach podwójnych jeden z termoelementów jest dodatkowo wyróżniony

Przetworniki



Kod wyrobu

		Wersja czujnika	
		bez oznaczeń	bez przetwornika
0	<input type="text"/>	AP	z przetwornikiem
		2AP	z dwoma przetwornikami
1	<input type="text"/>	bez oznaczeń	pojedynczy
		2	podwójny
		Element pomiarowy	
		OP	rezystor Pt
		TJ	termoelement Fe-CuNi
		TK	termoelement NiCr-NiAl
		TN	termoelement NiCrSi-NiSi
2	<input type="text"/>	TT	termoelement Cu-CuNi
		Rodzaj wkładu	
		1	rurkowy
3	<input type="text"/>	2	płaszczowy
		Typ głowicy	
4	<input type="text"/>	S1, S2, W1, W2, N1	standard S1 (dla gr. II) lub N1 (dla gr. I i II)
		Długość osłony procesowej	
		500	500mm
		710	710mm
		1000	1000mm
5	<input type="text"/>		inne parametry wg uzgodnień
		Średnica osłony	
		15	ø15mm
6	<input type="text"/>		inne parametry wg uzgodnień
		Typ rezystora dla Pt lub spoiny dla termopary	
		Pt100	Pt100
		Pt500	Pt500
		Pt1000	Pt1000
		SO	spoina odizolowana
		SP	spoina uziemiona
7	<input type="text"/>	SOA	wspólna spoina dla dwóch termoelementów odizolowana od obudowy
		Dokładność	
		A lub B	dla rezystora Pt
8	<input type="text"/>	1 lub 2	dla termoelementu
		Obwód pomiarowy (dla rezystora)	
		2	2 - przewodowy
		3	3 - przewodowy
		4	4 - przewodowy
9	<input type="text"/>	1.4541	gatunek materiału dla osłony
		Typ przetwornika (opcjonalny)	
		248HAI	przetwornik 248HAI zamontowany w głowicy
10	<input type="text"/>		inne parametry wg uzgodnień
		Zakres nastawy przetwornika	
		(-20÷30°C)	przetwornik skonfigurowany na zakres temp. 0÷100°C
11	<input type="text"/>		inne parametry wg uzgodnień

0 1 2 3 4 5 6 7 8 9 10 11
□ □ T □ P-1 □ Exi - □ - □ - □ - □ - □ - □ - □ - □

Przykład zamówienia: 2TTKP-12Exi-S1-500-15-SOA-2-1.4841