



AP 108

Czujnik przeznaczony jest do pomiaru temperatury mediów ciekłych i gazowych. Wyposażony jest w wymienny wkład pomiarowy, co pretenduje go do zastosowania w wielu aplikacjach przemysłowych, a jego wymiana nie powoduje rozszczelnienia instalacji technologicznej. Sprężynujące mocowanie wkładu zapewnia doskonały kontakt z osłoną czujnika. Czujnik posiada dopuszczenie na zgodność z dyrektywą ATEX do stosowania w strefie zagrożonej wybuchem:
II 2G Ex ia II AT6 z osłoną 799); II 2D Ex iaD 21 T85°C

Dane techniczne

Zakres pomiarowy / element przetwarzający

0÷1500°C	S, R	kl. 2
400÷1600°C	B	kl. 3

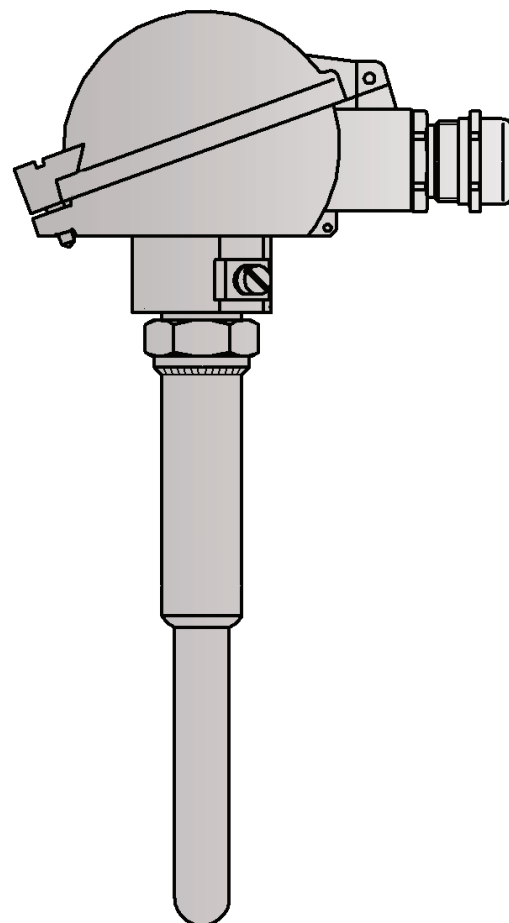
Osłona

- osłona ceramiczna materiał: korund 799 lub silit
- rura nośna żaroodporna: 1.4841 (max. temp. 1100°C)
- metalowo – ceramiczna, L [mm]: 200÷2000

Głowica

- aluminiowa XE-DANA(S1–standard), XE-DAND(S2), XE-DANAW(W1), XE-DANDW(W2)
- IP65, temperatura pracy do 100°C
- wpust kablowy ATEX II GD IP65 (dla kabla 5÷10mm)

Inne parametry według uzgodnień



Opcje

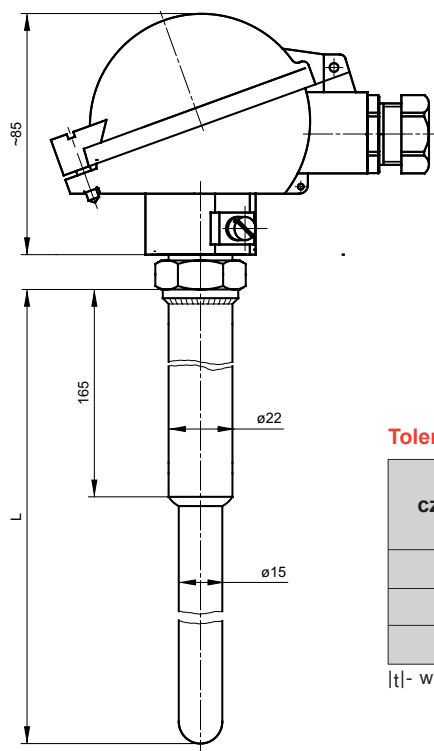
Zastosowanie przetwornika temperatury

W głowicy przyłączeniowej istnieje możliwość zainstalowania przetwornika temperatury posiadającego dopuszczenie na ATEX w podstawowej wersji 4÷20mA, jak i z protokołem komunikacyjnym HART. Montaż przetworników odbywa się bezpośrednio na wkładzie pomiarowym (w miejsce kostki zaciskowej) lub w podwyższonej pokrywie głowicy (rozwiązanie to daje możliwość montażu dwóch przetworników).

Wykonanie niekatalogowe

W zależności od potrzeb istnieje możliwość zmiany długości zanurzeniowej, kształtu i materiału osłony oraz parametrów wkładu pomiarowego.

Limatherm Sensor Sp. z o.o. wykonuje sprawdzenia potwierdzone Świadectwem Wzorcowania Akredytowanego Laboratorium Pomiarów Temperatury



Długość standardowa

Długość zanurzeniowa L [mm]
500
710
1000
1400

Tolerancja dla klas czujników z rezystorami Pt wg normy PN-EN 60751

Klasy czujników	Zakres stosowania [°C]	Wzór na obliczenie dopuszczalnych odchyłek [°C]
AA	-50÷250	$T = \pm(0,10 + 0,0017 t)$
A	-100÷450	$T = \pm(0,15 + 0,002 t)$
B	-196÷600	$T = \pm(0,3 + 0,005 t)$

|t| - wartość bezwzględna temperatury

Obwód pomiarowy

1 x Pt100			2 x Pt100			1 x TC	2 x TC
2-przew	3-przew	4-przew	2-przew	3-przew	4-przew	2-przew	2-przew
✓	✓	✓	✓	✓	x	✓	✓

Tolerancja dla klas termoelementów wg normy PN-EN 60584

Typ termoelementu	Klasa 1		Klasa 2	
	Zakres stosowania [°C]	Tolerancja [°C]	Zakres stosowania [°C]	Tolerancja [°C]
J Fe-CuNi	od -40 do +375 od +375 do +750	$\pm 1,5$ $\pm 0,004 t $	od -40 do +333 od +333 do +750	$\pm 2,5$ $\pm 0,0075 t $
K NiCr-NiAl	od -40 do +375 od +375 do +1000	$\pm 1,5$ $\pm 0,004 t $	od -40 do +333 od +333 do +1200	$\pm 2,5$ $\pm 0,0075 t $

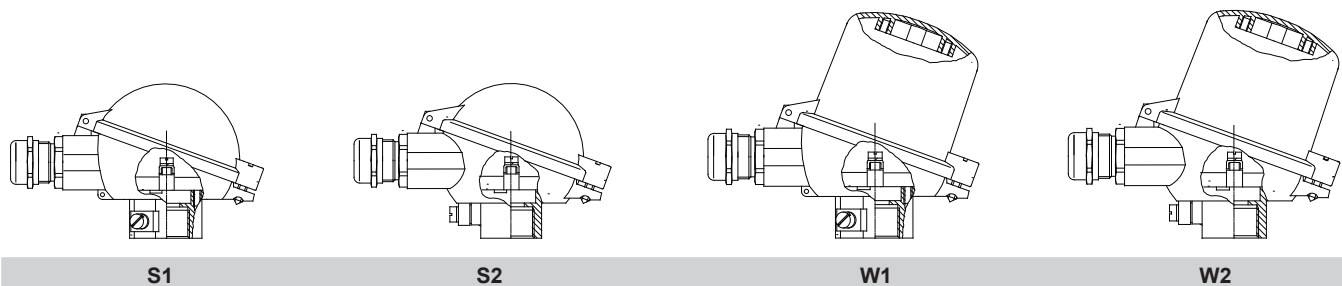
|t| - wartość bezwzględna temperatury

Typy spoin pomiarowych dla termoelementów



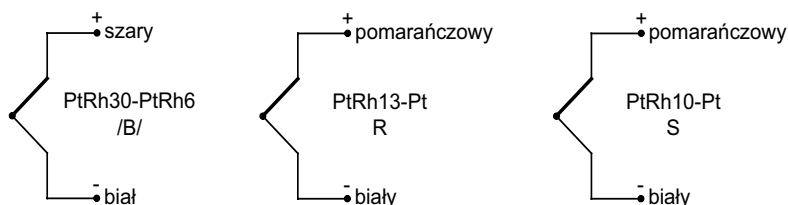
Rodzaje głowic przyłączeniowych

Standardowo czujnik posiada głowicę przyłączeniową typu S1.
Może być również wyposażony w inny rodzaj głowicy przyłączeniowej.

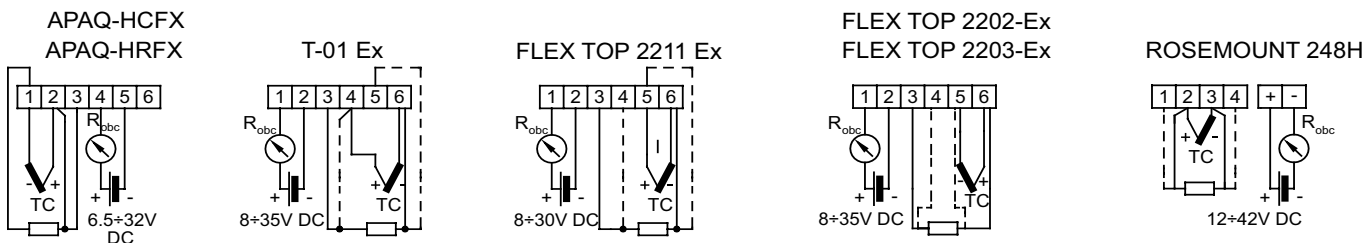


Schematy połączeń

TC (termoelement)



Przetworniki



Kod wyrobu

		Wersja czujnika	
		bez oznaczeń	bez przetwornika
		AP	z przetwornikiem
1	<input type="checkbox"/>	bez oznaczeń	pojedynczy
		2	podwójny
		Typ termoelementu	
		S	termoelement Pt Rh10-Pt /S/
		R	termoelement Pt Rh13-Pt /R/
		B	termoelement Pt Rh30-Pt Rh6 /B/
		Typ głowicy	
3	<input type="checkbox"/>	S1, S2, W1, W2	(standard S1)

4	<input type="text"/>	Długość osłony	
		500	500mm
		710	710mm
		1000	1000mm
		1400	1400mm
		inne parametry wg uzgodnień	
5	<input type="text"/>	Średnica osłony	
		15	ø15mm - osłona korund 799
		25	ø25mm - osłona silit
		inne parametry wg uzgodnień	
6	<input type="text"/>	Dokładność	
		1 lub 2	dla R, S
		2 lub 3	dla B
7	<input type="text"/>	Typ przetwornika (opcjonalny)	
		FT2211	przetwornik FT2211 zamontowany w głowicy
			inne parametry wg uzgodnień
8	<input type="text"/>	Zakres nastawy przetwornika	
		(0±100°C)	przetwornik skonfigurowany na zakres temp. 0±100°C
			inne parametry wg uzgodnień

1 2 3 4 5 6 7 8
 TT **C-22Exi** - - - - - -

Przykład zamówienia: **2TTSC-22Exi-S2-1000-2** oznacza czujnik termoelektryczny typu S kl. 2 z osłoną ceramiczną o długości L=1000mm, głowica XE-DANA z dwoma wpustami kablowymi