



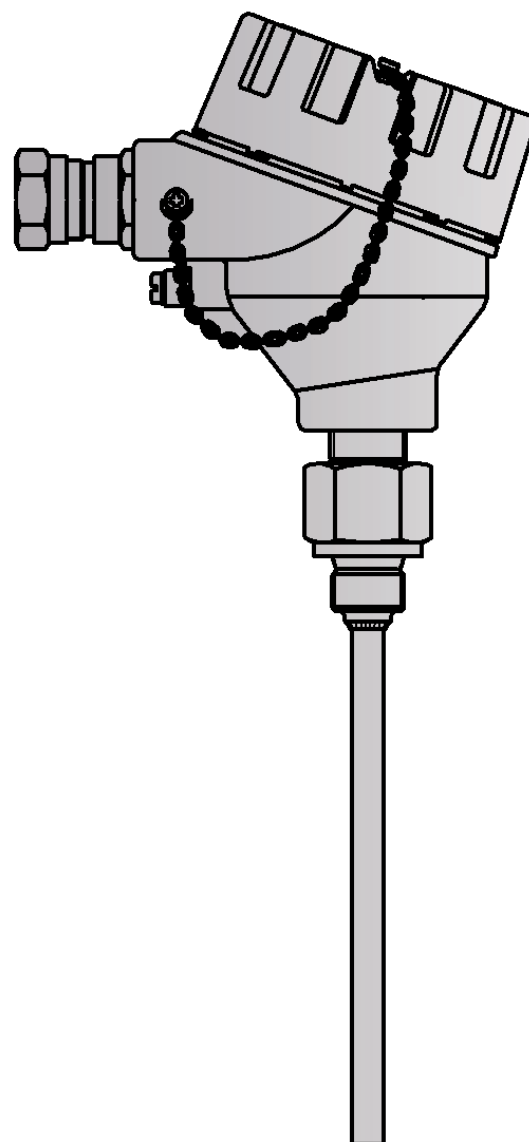
AP 108

Czujnik przeznaczony jest do pomiaru temperatury mediów ciekłych i gazowych. Wyposażony jest w wymienny wkład pomiarowy, co pretenduje go do zastosowania w wielu aplikacjach przemysłowych, a jego wymiana nie powoduje rozszczelnienia instalacji technologicznej. Sprężynujące mocowanie wkładu zapewnia doskonały kontakt z osłoną czujnika. Czujnik posiada dopuszczenie do stosowania w strefie zagrożonej wybuchem:

I M2 Ex d I Mb (z głowicą NS)

II 2G Ex d IIC T6 Gb

II 2D Ex t IIIC T85°C Db IP66



Dane techniczne

Zakres pomiarowy / element przetwarzający

-200÷150°C	Pt100	kl. B
-40÷150°C	J, K,	kl.2

Wkład pomiarowy

- linia 2-, 3-, 4-przewodowa (dla Pt100)
- linia 2-, 3-przewodowa (dla 2xPt100)
- długość wkładu [mm]: L+67
- średnica wkładu [mm]: 6

Osłona

- materiał: stal 1.4541
- średnica d [mm]: 9, 11, 12, 14
- długość L [mm]: 50÷2000

Głowica

- aluminiowa
XD-AD (AS1 – jeden wpust, AS2 – dwa wpusty),
- aluminiowa, pokrywa z szybką (pod wyświetlacz)
XD-ADwin (AS3 – jeden wpust, AS4 – dwa wpusty),
- głowica nierdzewna
XD-SD (NS1 – jeden wpust, NS2 – dwa wpusty),
- wpust kablowy: ATEX II 2 GD; ATEX I M2; IP 66÷68
średnica kabla: 3÷14,3mm (standard 6,1÷11,7mm)

Inne parametry według uzgodnień

Opcje

Zastosowanie przetwornika temperatury

W głowicy przyłączeniowej istnieje możliwość zainstalowania przetwornika temperatury w podstawowych wersjach (4÷20mA, 0÷10V) jak i z protokołami komunikacyjnymi HART, PROFIBUS. Montaż przetworników odbywa się bezpośrednio na wkładzie pomiarowym w miejsce kostki zaciskowej.

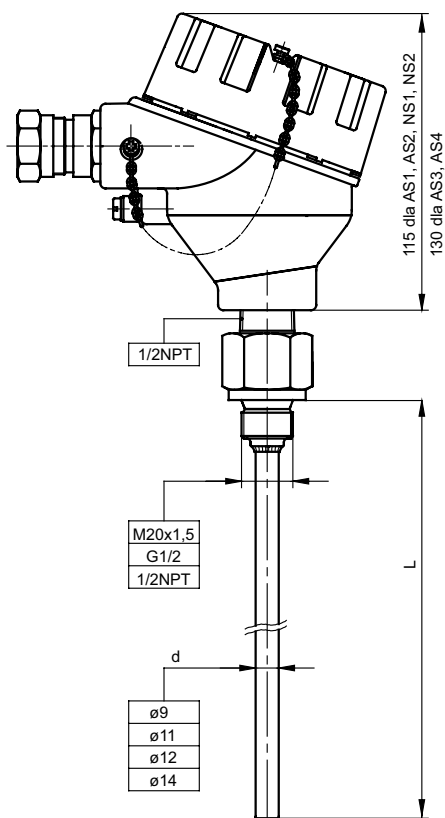
Zastosowanie lokalnego wyświetlacza

Czujniki mogą być wyposażone w głowicę przyłączeniową umożliwiającą zamontowanie lokalnego wyświetlacza LED. Wyświetlacz ten pracuje w pętli prądowej 4÷20mA. Wersja ta umożliwia lokalny odczyt temperatury oraz transmisję analogowego sygnału prądowego.

Wykonanie niekatalogowe

W zależności od potrzeb istnieje możliwość zmiany długości zanurzeniowej, gwintu przyłącza procesowego, kształtu i materiału osłony oraz parametrów wkładu pomiarowego.

Limatherm Sensor Sp. z o.o. wykonuje sprawdzenia potwierdzone Świadectwem Wzorcowania Akredytowanego Laboratorium Pomiarów Temperatury



Długość standardowa

Długość zanurzeniowa L [mm]	Długość wkładu pomiarowego Lw [mm]
100	167
150	217
250	317
400	467

Tolerancja dla klas czujników z rezystorami Pt wg normy PN-EN 60751

Klasy czujników	Zakres stosowania [°C]	Wzór na obliczenie dopuszczalnych odchyłek [°C]
AA	-50÷250	$T = \pm(0,10 + 0,0017 t)$
A	-100÷450	$T = \pm(0,15 + 0,002 t)$
B	-196÷600	$T = \pm(0,3 + 0,005 t)$

|t| - wartość bezwzględna temperatury

Obwód pomiarowy

1 x Pt100			2 x Pt100			1 x TC	2 x TC
2-przew	3-przew	4-przew	2-przew	3-przew	4-przew	2-przew	2-przew
✓	✓	✓	✓	✓	x	✓	✓

Tolerancja dla klas termoelementów wg normy PN-EN 60584

Typ termoelementu	Klasa 1		Klasa 2	
	Zakres stosowania [°C]	Tolerancja [°C]	Zakres stosowania [°C]	Tolerancja [°C]
J Fe-CuNi	od -40 do +375 od +375 do +750	±1,5 ±0,004 t	od -40 do +333 od +333 do +750	±2,5 ±0,0075 t
K NiCr-NiAl	od -40 do +375 od +375 do +1000	±1,5 ±0,004 t	od -40 do +333 od +333 do +1200	±2,5 ±0,0075 t

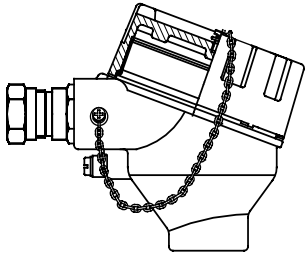
|t| - wartość bezwzględna temperatury

Typy spoin pomiarowych dla termoelementów

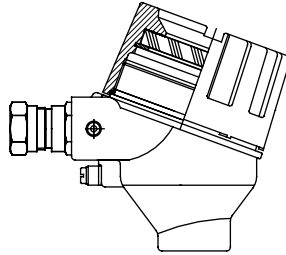


Rodzaje głowic przyłączeniowych

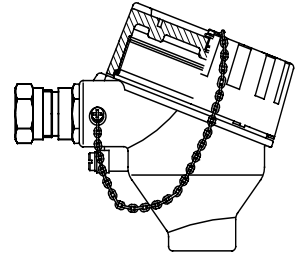
Standardowo czujnik posiada głowicę przyłączeniową typu AS1.
 Może być również wyposażony w inny rodzaj głowicy przyłączeniowej.



AS-1,2



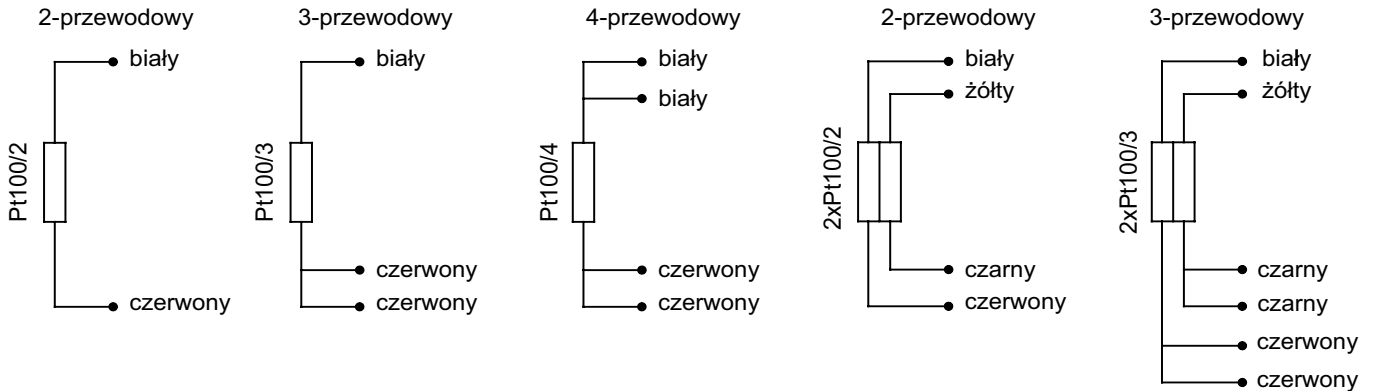
AS-3,4



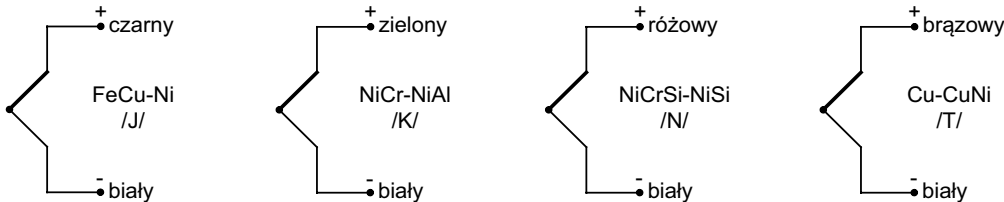
NS-1,2

Schematy połączeń

Pt100 (rezystor termometryczny)



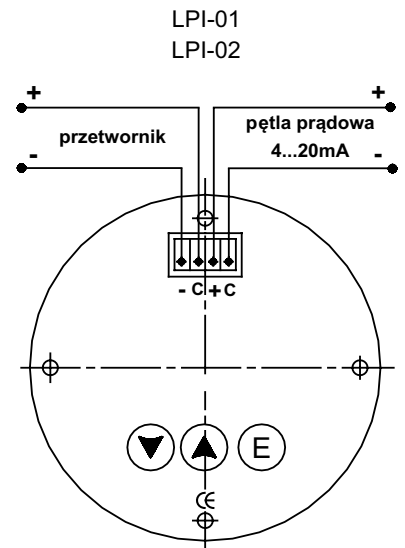
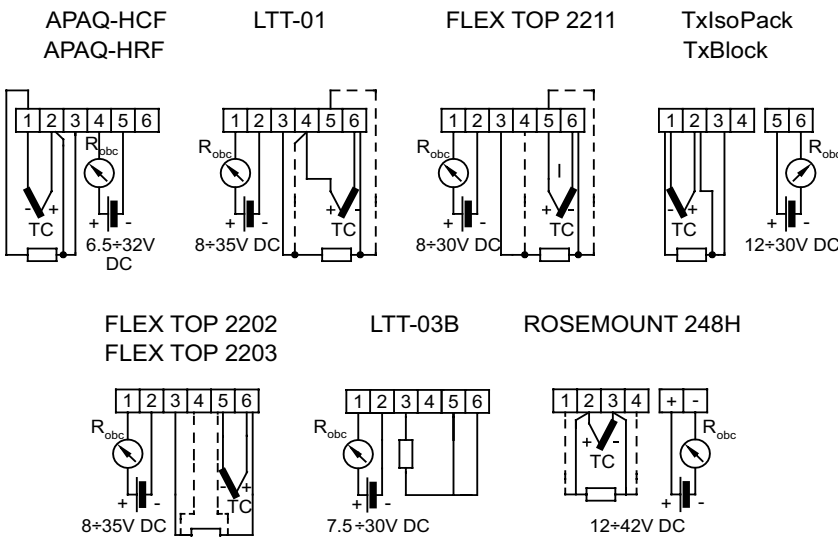
TC (termoelement)



w czujnikach podwójnych jeden z termoelementów jest dodatkowo wyróżniony

Przetworniki

Lokalny wyświetlacz LED



Kod wyrobu

1	<input type="text"/>	Wersja czujnika	
		bez oznaczeń	pojedynczy
		2	podwójny
2	<input type="text"/>	AP	z przetwornikiem
		Element pomiarowy	
3	<input type="text"/>	OP	rezystor Pt
		TJ	termoelement Fe-CuNi /J/
		TK	termoelement NiCr-NiAl /K/
		TN	termoelement NiCrSi-NiSi /N/
		TT	termoelement Cu-CuNi /T/
4	<input type="text"/>	Typ głowicy	
		AS-1, AS2	głowica aluminiowa dla czujników
		AS-3, AS-4	głowica aluminiowa z szybką
5	<input type="text"/>	NS1, NS2	głowica nierdzewna
		Długość zanurzeniowa / średnica osłony	
6	<input type="text"/>	300/9	300mm/ø9mm
			inne parametry wg uzgodnień
		Wymiar gwintu osłony	
7	<input type="text"/>	M20x1,5	gwint metryczny M20x1,5
		G½	gwint rurowy (calowy) G½
		½NPT	gwint calowy (stożkowy) ½NPT
			inne parametry wg uzgodnień
8	<input type="text"/>	Dokładność	
		aA** lub aB**	dla rezystora Pt (** a=1 dla Pt100, a=5 dla Pt500, a=10 dla Pt1000)
9	<input type="text"/>	1 lub 2	dla termoelementu
		Obwód pomiarowy (dla rezystora) / rodzaj spoiny dla TC	
		2	2 - przewodowy
		3	3 - przewodowy
		4	4 - przewodowy
		SO	spoina odizolowana
		SP	spoina uziemiona
		SOA	połączone spoiny 2 termoelementów odizolowane od osłony
		SOB	połączone spoiny 2 termoelementów odizolowane od siebie i od osłony
		10	<input type="text"/>
Tx	przetwornik TxBlock zamontowany w głowicy		
11	<input type="text"/>		inne parametry wg uzgodnień
		Zakres nastawy przetwornika	
		(0÷100°C)	przetwornik skonfigurowany na zakres temp. 0÷100°C
12	<input type="text"/>		inne parametry wg uzgodnień
		Zakres średnic kabla dla wpustu kablowego	
		a	3,2mm÷8,7mm
		b	6,1mm÷11,7mm (standard)
13	<input type="text"/>	c	6,5mm÷14mm

1 2 3 4 5 6 7 8 9 10
 T GB - Exd - - - - - - - -

Przykład zamówienia: **TOPGB-Exd-AS2-200/11-1/2NPT-1A-3-b**