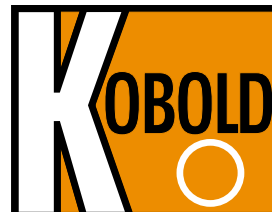




Sygnalizator pływakowy dla małych przepływów z ustawionym punktem sygnalizacji



pomiary
·
monitoring
·
analiza



- Zakresy:
Punkt sygnalizacji ustawione pomiędzy
2-(160) 250 cm³/ min. woda
50-6000 Ncm³/ min. powietrze
- p_{maks} 16 bar, t_{maks} 70°C
- Przyłącze procesowe:
G 1/4", G 1/4" NPT
- Materiały:
Stal nierdzewna /
szkło borokrzemianowe



KOBOLD offices exist in the following countries:

ARGENTYNA, AUSTRIA, BELGIA, BRAZYLIA, KANADA, CHINY,
FRANCJA, NIEMCY, WIELKA BRYTANIA, WŁOCHY, HOLANDIA,
PERU, POLSKA, SZWAJCARIA, USA, WENEZUELA

KOBOLD Messring GmbH
Nordring 22-24
D-65719 Hofheim/Ts.
☎ (061 92) 299-0
Fax (061 92) 23398
E-mail: info.de@kobold.com
Internet: www.kobold.com

Model:
SVN/KSR

Zasada działania

Sygnalizatory typ SVN i KSR są urządzeniami działającymi w oparciu o dobrze znaną zasadę przepływomierza pływakowego (rotometru). Przeznaczone są monitorowania przepływu cieczy i gazów. Przepływomierze te należy montować pionowo tak aby kierunek przepływu skierowany był od dołu ku górze.

Punkt sygnalizacji

Sygnalizator pływakowy został zaprojektowany z myślą o małych przepływach. Punkt sygnalizacji jest ustawiony w fabryce na wartość przepływu podaną przez klienta (z uwzględnieniem malejącego lub rosnącego natężenia przepływu).

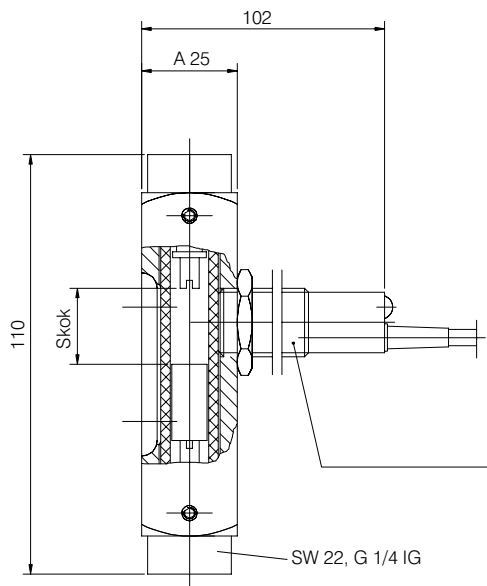
Zakresy sygnalizacji

Woda: 2-250 cm³/ min. (typ SVN)
2-160 cm³/ min. (typ KSR)
Powietrze: 50-6000 Ncm³/ min

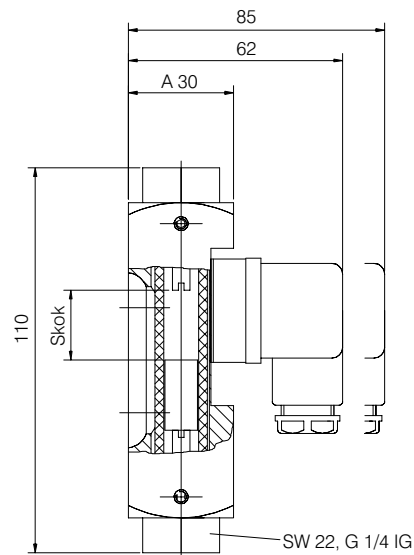
Dane Techniczne

Przyłącze procesowe: G 1/4" wewnętrzny (opcja 1/4" NPT)
Stopień ochrony: IP 67
Maksymalne ciśnienie: 16 bar
Maksymalna temperatura: 70°C
Materiały:
(stykające się z mediami): stal nierdzewna 1,4305
szkło borokrzemianowe
uszczelnienie: Viton

Typ SVN: (ze stykiem indukcyjnym)



Typ KSR: (ze stykiem magnetycznym)



Zamawianie (przykład: SVN – 1200 W R08; 100 cm³/ min. malejące natężenie przepływu)

Nr zamówieniowy	Typ styku	Medium	Przyłącze procesowe	Punkt sygnalizacji (prosimy podać opisowo)
SVN-1200	Styk wg Namur* 7.7-9 VDC, 2-przewodowy	W = woda L = powietrze	R08 = G 1/4 N08 = NPT 1/4	Przykład: 100 cm ³ / min. malejące natężenie przepływu
SVN-1201	Styk DC napięcie 5-24 VDC, 3-przewodowy			
KSR-1200	Styk magnetyczny normalnie otwarty N/O24 V / 0,1 A / 1 W*			
KSR-1201	Styk magnetyczny przełączny 100 V / 0,5 A / 1 W/VA			

* Dla sygnalizatora Namur zalecamy stosowanie naszego przekaźnika tranzystorowego, na przykład: typ REL-6000 (230 VAC, 1 zestyk przełączny, 4 A/500 VA)