

# Ciśnieniomierz tablicowy odległościowy Model MO

Karta katalogowa CW 2.15

## Zastosowanie

Ciśnieniomierze do pomiaru odległościowego ciśnienia cieczy i par obojętnych na stopy miedzi i nie powodujących zatorów w układach ciśnienia.  
Zastosowanie do kontroli ciśnienia w silnikach pojazdów samochodowych.

## Specjalne właściwości

### Wymagania

ZN - 90 / KFM - 012 / 292

### Średnica

60 mm

### Przyłącze procesowe

Tylne z kapilarą

### Klasa dokładności

2,5

### Zakres

0...15 bar - typ ciśnieniomierza MO-15  
0 ... 40 bar - typ ciśnieniomierza MO-40

### Kapilara

Długość od 1,5m do 16 m

### Wykonanie

Kapilara  
Miedź w osłonie z tworzywa

### Stopień ochrony obudowy

IP 65

### Temperatura

Otoczenie: - 45 ... + 60 °C  
Medium: maksymalnie + 60 °C



## Manometr model MO

### Błąd temperaturowy

Dodatkowy błąd temperaturowy w przypadku, kiedy wartość temperatury elementu pomiarowego odchyła się od wartości +20 °C  
Temperatura rosnąca: +0.3%/10K rzeczywistego zakresu wskazań  
Temperatura malejąca: -0.3%/10K rzeczywistego zakresu wskazań

### Element pomiarowy

Sprężyna Bourdona, stop miedzi

### Mechanizm

Mosiądz

### Podzielnia

Stal - czarna

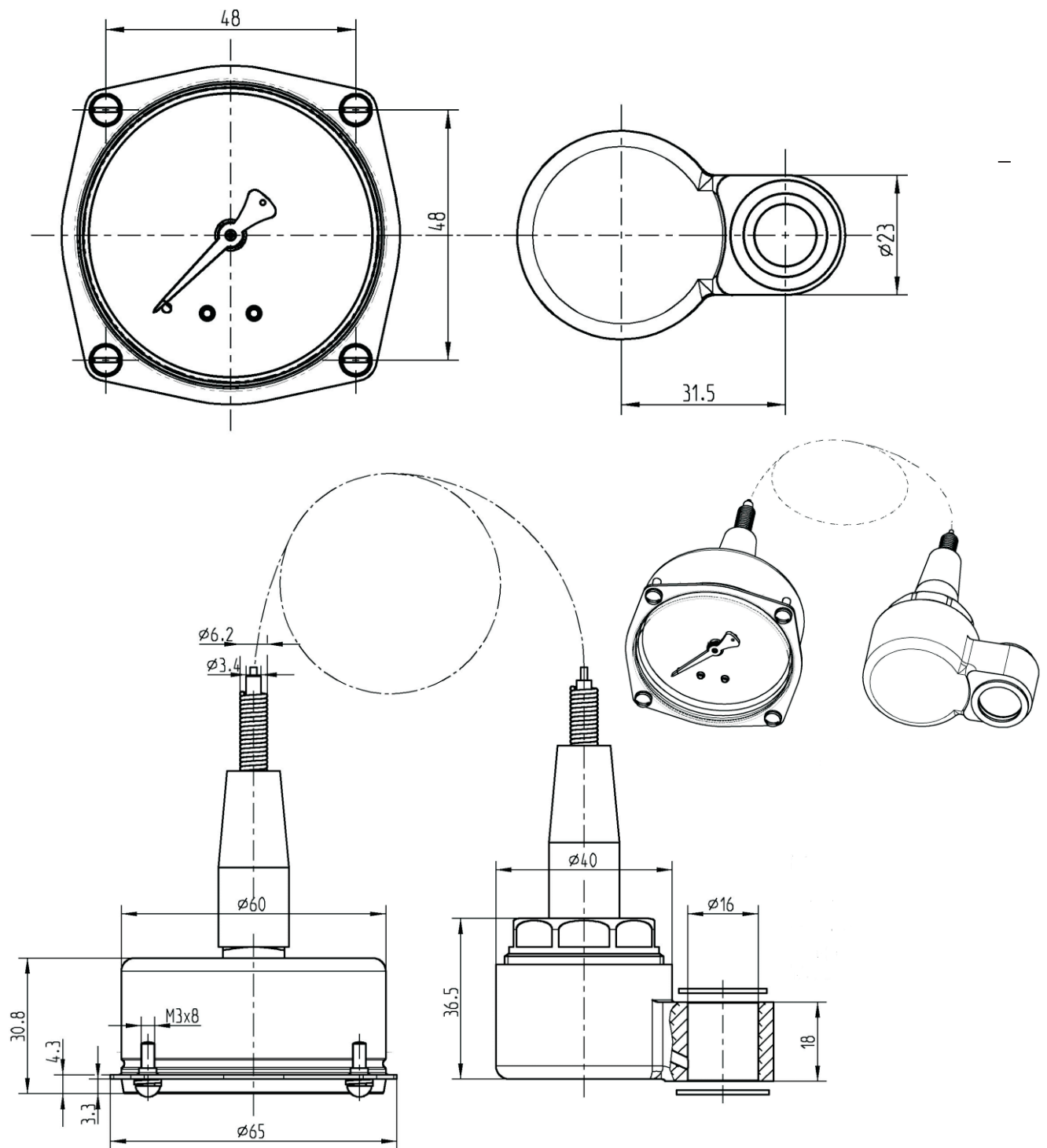
### Oprawa

Stal malowana na czarno z kołnierzem przednim

### Szyba

Tworzywo

## Wymiary



### Informacje potrzebne do zamówienia

Model wyrobu / średnica / zakres wskazań/przyłącze procesowe / klasa dokładności / opcje dodatkowe



**WIKAPolska**  
spółka z ograniczoną odpowiedzialnością sp. k.  
ul. Łęgska 29/35, 87-800 Włocławek  
Tel.: (+48) 54 23 01 100  
Fax: (+48) 54 23 01 101  
info@wikapolska.pl  
www.wikapolska.pl