

Przyrząd do pomiaru ciśnienia różnicowego

Rozmiar nominalny 63

Model A2G-mini

Karta katalogowa WIKA PM 07.43



Zastosowanie

- Do monitorowania ciśnienia różnicowego powietrza oraz suchych, czystych i nieagresywnych gazów
- Monitorowanie ciśnienia różnicowego w filtrach
- Monitorowanie nadciśnienia w czystych pomieszczeniach
- Do bardzo niskich ciśnień

Specjalne właściwości:

- Optymalna czytelność przy minimalnych wymaganiach przestrzennych
- Całkowicie metalowa konstrukcja
- Prosty i szybki montaż
- Wolny od silikonu



Przyrząd do pomiaru ciśnienia różnicowego z obejmą montażową, model A2G-mini

Opis

Przyrząd do pomiaru ciśnienia różnicowego model A2G-mini stosowany jest do monitorowania ciśnień różnicowych w jednostkach filtrujących w małych i średnich centralach wentylacyjnych. Inne przykłady zastosowań występują zarówno w przemysłowych systemach wyciągowych powietrza i instalacjach odpylających, jak i w przemyśle czystych pomieszczeń. Jego kompaktowa konstrukcja i podtynkowy montaż panelowy umożliwiają optymalną integrację ze strukturami obudów urządzeń wentylacyjnych.

Czysta metalowa konstrukcja – z obudową ze stali nierdzewnej oraz system pomiarowy i mechanizm ze stopu miedzi – zapewniają maksymalną sterylność. Dzięki wolnym od silikonu materiałom, przyrząd może być stosowany również w przemyśle lakierniczym i jego aplikacjach.

Wysoki stopień ochrony IP68 i szyba ze stabilizacją UV, umożliwiają pracę także w obszarach zewnętrznych.

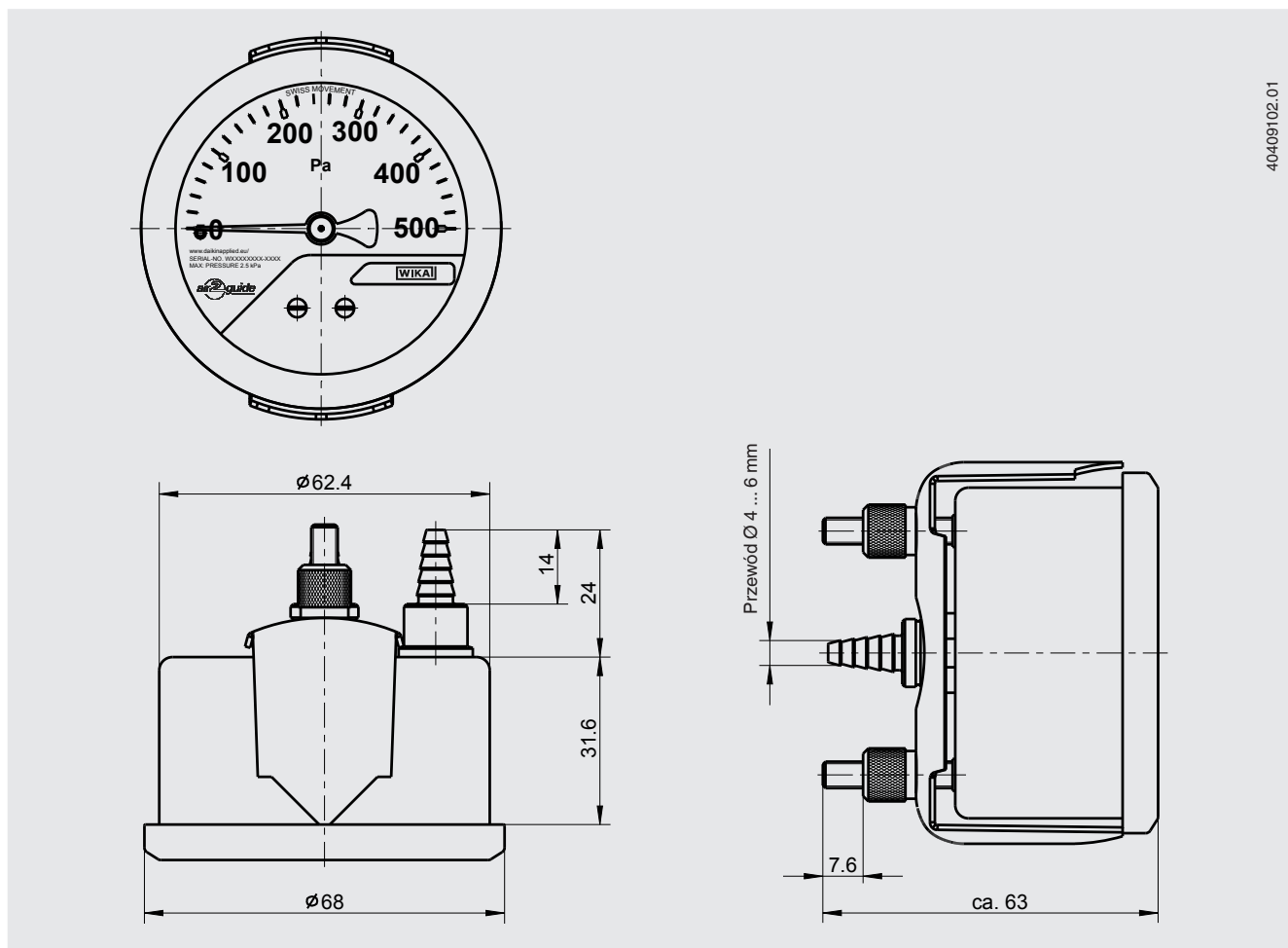
Specyfikacje

Przyrząd do pomiaru ciśnienia różnicowego, model A2G-mini	
Rozmiar nominalny	63 mm
Zakres pomiarowy	0 ... 250 Pa 0 ... 500 Pa 0 ... 750 Pa 0 ... 1,000 Pa
Dokładność	±5 %
Przyłącze procesowe	Stal nierdzewna Montaż tylny, dla przewodów z wewnętrzną średnicą 4 ... 6 mm
Ograniczenie ciśnienia	Stale: pełny zakres skali Zmienne: 0.9 x pełny zakres skali
Wpływ temperatury	Kiedy temperatura systemu pomiarowego odchyli się od temperatury odniesienia (+20 °C): max. ±0.5 %/10 K pełnego zakresu skali
Podzielnia	Aluminium Kat skali 180 °
Wskazówka	Aluminium, czarne
Mechanizm, element ciśnieniowy	Stal nierdzewna
Szyba	Tworzywo, przezroczyste
Pokrywa przednia	Pokrywa trójkątna, stalowa, malowana na czarno
Obudowa	Ex ia lub Ex d
Akcesoria standardowe	Uchwyt montażowy
Dopuszczalne temperatury	
■ Temperatura otoczenia	-20 ... +60 °C
■ Temperatura medium	max. 60 °C
Stopień ochrony	IP68
Waga	200 g

Opcje


- Pokrywa trójkątna, stal nierdzewna
- Pokrywa trójkątna malowana wg wymagań klienta

Wymiary w mm



40409102.01

Przyrządy do pomiaru poziomu

Opis	Kod zamówienia	
Przewody pomiarowe		
	Przewód PVC, średnica wewnętrzna 4 mm, rolka 25 m	40217841
	Przewód PVC, średnica wewnętrzna 6 mm, rolka 25 m	40217850
	Przewód silikonowy, średnica wewnętrzna 4 mm, rolka 25 m	40208940
	Przewód silikonowy, średnica wewnętrzna 6 mm, rolka 25 m	40208958

Zakres dostawy

- Przyrząd do pomiaru ciśnienia różnicowego
- Uchwyt montażowy

Informacje wymagane do zamówienia

Model / Zakres skali / Opcje

© 03/2017 WIKA Alexander Wiegand SE & Co. KG, wszystkie prawa zastrzeżone.
Specyfikacje podane w niniejszym dokumencie przedstawiają stan konstrukcyjny w momencie publikacji.
Zastrzegamy sobie prawo do wprowadzenia modyfikacji w specyfikacji i materiałach.



WIKAI
WIKAI Polska
spółka z ograniczoną odpowiedzialnością sp. k.
ul. Łęgska 29/35, 87-800 Włocławek
Tel.: (+48) 54 23 01 100
Fax: (+48) 54 23 01 101
info@wikapolska.pl
www.wikapolska.pl