

Presostat KPI



- Zakres pomiaru : 0...12 bar
- Odpowiedni do pomp i kompresorów
- Przyłącze elektryczne na froncie

ZASTOSOWANIE

- Nadzór ciśnienia z alarmem dla układów cieczowych oraz gazowych.

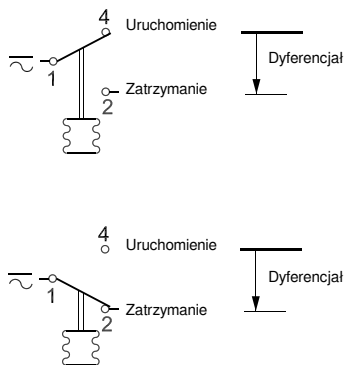
OPIS

Presostat KPI umożliwia uruchomienie alarmu oraz regulację pomiędzy dwoma punktami. KPI posiada jednobiegunowy styk inwerterowy, który jest wzbudzany w zależności od sposobu regulacji urządzenia oraz mierzonego ciśnienia. Możliwa jest regulacja dyferencjału ciśnienia między otwarciem, a zamknięciem.

CHARAKTERYSTYKA TECHNICZNA

Styk	1 inwerterowy (SPDT)
Maks. natężenie prądu	10 A / 400 V
Elementy w kontakcie z cieczą	Mieszek : Cynowany brąz Przyłącze : Mosiądz
Wejście kabla	Dławnica Ø 6...14 mm
Pozycja montażu	Pionowa
Materiał obudowy	Poliwęglanowa pokrywa
Stabilność na drgania	0...1000 Hz, 4 g (1 g = 9,81 m /s ²)
Szczelność	IP 33, (montaż na płaskiej powierzchni) IP 44 (na zapytanie)
Przyłącze hydrauliczne	Przyłącze gwintowane 1/4" G (BSP)
Temperatura pracy	-40...+65 °C
Temperatura cieczy	-40...+100 °C
Waga	300 g
Certyfikacja	RINA CCC RMRS UL

Zgodność CE : Urządzenie spełnia prawne wymogi aktualnych Dyrektyw Europejskich.



BAMO POLSKA

ul. Obywatelska 128/152/8 · 94-104 Łódź
Nr tel. +48 42 236 70 09 www.bamopolska.pl
info@bamopolska.pl

Presostat
KPI

10-06-2019

D-892.04-PL-AA

PR

892-04/1

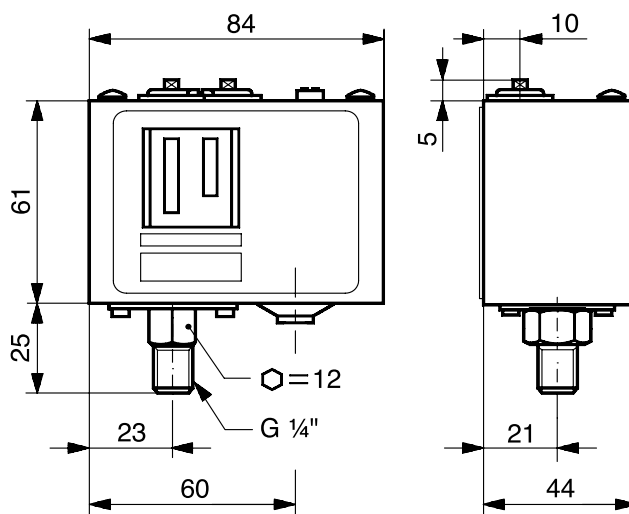
ZAKRESY CIŚNIENIA

Modele	KPI 35	KPI 36
Zakres regulacji	0...8 bar	4...12 bar
Regulowana histereza	0,4...1,5 bar	0,5...1,6 bar
Maks. ciśnienie pracy	18 bar	18 bar
Maks. ciśnienie testowe	18 bar	18 bar

KODY I REFERENCJE

Kod	Referencje	Opis
892 083	KPI 35	Presostat 0.2...8 bar - IP 33 -1 styk SPDT - Przyłącze hydrauliczne 1/4" MG
892 084	KPI 36	Presostat 4...12 bar - IP 33 -1 styk SPDT - Przyłącze hydrauliczne 1/4" MG

WYMIARY [mm]



BAMOPOLSKA

ul. Obywatelska 128/152/8 · 94-104 Łódź
 Nr tel. +48 42 236 70 09 www.bamopolska.pl
info@bamopolska.pl

Presostat
KPI

PR

892-04/2

10-06-2019

D-892.04-PL-AA