



## Przepływomierz pływakowy (rotametr) małych ilości do cieczy i gazów



pomiary  
•  
monitoring  
•  
analiza

KFR



- Zakresy pomiarowe:  
woda: 10 ... 100 cm<sup>3</sup>/min...  
1 ... 10 l/min  
powietrze: 0,04 ... 0,5 l/min...  
100 ... 700 l/min
- Dokładność pomiaru:  
±2 % ... 5 % pełnej skali
- p<sub>max</sub> 6,5 bar; t<sub>max</sub> 65°C
- Przyłącze: 1/8 ... 1" NPT żeński
- materiał: szkło akrylowe

51



Oddziały KOBOLD na świecie:

AUSTRALIA, AUSTRIA, BELGIA, BUŁGARIA, CHINY, CZECHY, EGIPT, FRANCJA, HISPANIA, HOLANDIA, KANADA, INDIE, INDONEZJA, MALEZJA, MEKSYK, NIEMCY, PERU, POLSKA, KOREA POŁUDNIOWA, ROSJA, RUMUNIA, STANY ZJEDNOCZONE, SZWAJCARIA, TAJLANDIA, TUNEZJA, TURCJA, WĘGRY, WIELKA BRYTANIA, WIETNAM, WŁOCHY

KOBOLD Messring GmbH  
Nordring 22-24  
D-65719 Hofheim/Ts.  
Siedziba główna:  
+49(0)6192 299-0  
+49(0)6192 23398  
info.de@kobold.com  
www.kobold.com

### Zasada działania

Przepływomierz typu KFR pracuje według sprawdzonego systemu pływakowego, tzn. położenie montażowe jest pionowe, a przepływ odbywa się od dołu do góry. Przyrząd ma konstrukcję »jednoczęściową«, tzn. składa się tylko z obudowy akrylowej ze zdejmowanymi przyłączami z PVC, mosiądzu bądź stali nierdzewnej.

Dzięki temu cena przepływomierza jest bardzo przystępna.

### Dziedziny zastosowań

- Analiza gazu
- Zastosowania wodne

### Wersje KFR

1. KFR-21... i KFR-41...:  
akryl z mosiądzem  
podłączenie do tyłu
2. KFR-22... i KFR-42...:  
akryl ze stalą nierdzewną  
podłączenie do tyłu
3. KFR-53...:  
akryl z PVC  
podłączenie do góry i do dołu

### Dane techniczne

Zakresy pomiarowe patrz w danych zamawiania

Dokładność:

|           |                   |
|-----------|-------------------|
| KFR-2...: | ±5 % pełnej skali |
| KFR-4...: | ±3 % pełnej skali |
| KFR-5...: | ±2 % pełnej skali |

Maks. temperatura: 65 °C

Maks. ciśnienie: 6,5 bar

Przyłącze:

KFR-2 i KFR-4

¼" NPT wewn. do tyłu: zakres pomiarowych 69, 70, 73

½" NPT wewn. do tyłu: wszystkie inne zakresy pomiarowe

Akcesoria: przyłącza do węży elastycznego PPH, białe, proste dla ¼" średnicy węży

KFR-5...: 1" NPT wewn. na dół i do góry

KFR-5..PM (do montażu

panelowego): przyłącze do tyłu

### Materiały

| Stykające się z medium | KFR-21 + KFR-41           | KFR-22 + KFR-42           | KFR-53          |
|------------------------|---------------------------|---------------------------|-----------------|
| Obudowa                | akryl                     | akryl                     | akryl           |
| Przyłącze              | mosiądz                   | stal nierdzewna           | PVC             |
| Uszczelka              | NBR                       | FPM                       | NBR             |
| Pływak                 | szkło lub stal nierdzewna | szkło lub stal nierdzewna | stal nierdzewna |

Szkło: czarne szkło

Stal nierdzewna: AISE 316 SS

Acetal: Acetal kopolimer

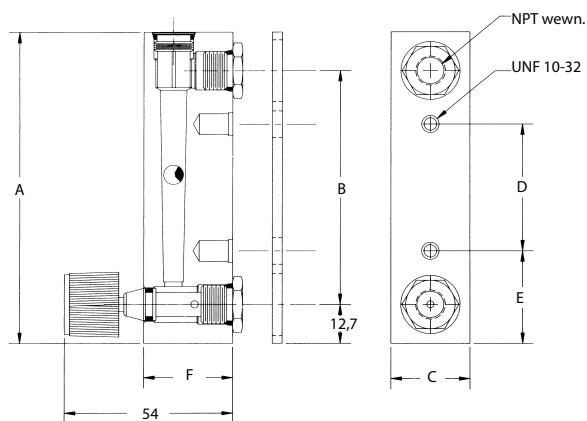
### Opcje

Dla typów KFR-2... i KFR-4... dostępne są opcjonalnie zawory igłowe z mosiądzu lub stali nierdzewnej.

Typ KFR-5... można opcjonalnie dostarczyć jako zestaw do montażu panelowego. Należy zwrócić uwagę na to, że w tym przypadku przyłącza znajdują się z tyłu.

### Wymiary [mm] KFR-2... i KFR-4...

| Typ          | A   | B    | C    | D    | E    | F    |
|--------------|-----|------|------|------|------|------|
| KFR-2...     | 102 | 76,2 | 25,4 | 41,3 | 30,2 | 28,6 |
| KFR-4... (½) | 165 | 140  | 34,9 | 88,9 | 38,1 | 28,6 |
| KFR-4... (¼) | 168 | 140  | 28,6 | 88,9 | 38,1 | 34,9 |



**Symbol urządzenia**Typ KFR-2... (długość konstrukcji 102 mm, przyłącze od tyłu, dokładność  $\pm 5\%$  pełnej skali)

| Zakres pomiarowy                                   | Materiał pływaka | Przyłącze z mosiądzu | Przyłącze ze stali nierdzewnej | Zakres pomiarowy dla powietrza (przy 1 bar abs., 20°C) | Materiał pływaka | Przyłącze z mosiądzu | Przyłącze ze stali nierdzewnej | Opcja             |
|--|------------------|----------------------|--------------------------------|--|------------------|----------------------|--------------------------------|-------------------|
| 10 ... 100 cm <sup>3</sup> /min                    | szkło            | KFR-2110             | KFR-2210                       | 0,04 ... 0,5 l/min                                     | szkło            | KFR-2112             | KFR-2212                       | NO = zawór igłowy |
| -  | -                | -                    | -                              | 0,1 ... 1 l/min  | stali nierdzewna | KFR-2113             | KFR-2213                       |                   |
| 5 ... 50 cm <sup>3</sup> /min                      | szkło            | KFR-2109             | -                              | 0,2 ... 2,5 l/min                                      | szkło            | KFR-2129             | KFR-2229                       |                   |
| 20 ... 240 cm <sup>3</sup> /min                    | stali nierdzewna | KFR-2111             | KFR-2211                       | 0,4 ... 5 l/min  | szkło            | KFR-2114             | KFR-2214                       |                   |
|  |                  |                      |                                | 1 ... 10 l/min   | stali nierdzewna | KFR-2115             | KFR-2215                       |                   |
|  |                  |                      |                                | 2 ... 25 l/min   | szkło            | KFR-2116             | KFR-2216                       |                   |
|  |                  |                      |                                | 6 ... 50 l/min   | stali nierdzewna | KFR-2117             | KFR-2217                       |                   |
|  |                  |                      |                                | 10 ... 100 l/min                                       | stali nierdzewna | KFR-2118             | KFR-2218                       |                   |
| Akcesoria: przyłącza na wąż o średnicy 1/4" proste |                  |                      |                                |  |                  | KFR-PPH W 024        |                                |                   |

Typ KFR-4... (długość konstrukcji 165 mm, przyłącze od tyłu, dokładność  $\pm 3\%$  pełnej skali)

| Zakres pomiarowy                                   | Materiał pływaka | Przyłącze z mosiądzu | Przyłącze ze stali nierdzewnej | Zakres pomiarowy dla powietrza (przy 1 bar abs., 20°C) | Materiał pływaka | Przyłącze z mosiądzu | Przyłącze ze stali nierdzewnej | Opcja             |
|--|------------------|----------------------|--------------------------------|--|------------------|----------------------|--------------------------------|-------------------|
| 4 ... 50 cm <sup>3</sup> /min                      | stali nierdzewna | KFR-4138             | -                              |  |                  |                      |                                | NO = zawór igłowy |
| 10 ... 120 cm <sup>3</sup> /min                    | stali nierdzewna | KFR-4156             | -                              | 0,4 ... 5 l/min  | stali nierdzewna | -                    | KFR-4240                       |                   |
| 25 ... 225 cm <sup>3</sup> /min                    | szkło            | KFR-4151             | KFR-4251                       | 1 ... 10 l/min   | szkło            | KFR-4141             | KFR-4241                       |                   |
| 40 ... 400 cm <sup>3</sup> /min                    | stali nierdzewna | KFR-4150             | -                              | 2 ... 20 l/min   | stali nierdzewna | -                    | KFR-4242                       |                   |
| 50 ... 660 cm <sup>3</sup> /min                    | stali nierdzewna | KFR-4152             | -                              | -  | -                | -                    | -                              |                   |
| 100 ... 1 500 cm <sup>3</sup> /min                 | stali nierdzewna | KFR-4153             | KFR-4253                       | 3 ... 30 l/min   | stali nierdzewna | KFR-4143             | -                              |                   |
| 200 ... 3 000 cm <sup>3</sup> /min                 | stali nierdzewna | KFR-4154             | -                              | 4 ... 50 l/min   | stali nierdzewna | KFR-4144             | -                              |                   |
| 300 ... 3 700 cm <sup>3</sup> /min                 | stali nierdzewna | KFR-4155             | KFR-4255                       | 10 ... 100 l/min                                       | stali nierdzewna | KFR-4147             | KFR-4247                       |                   |
| 1 ... 10 l/min*                                    | stali nierdzewna | KFR-4169*            | KFR-4269*                      | 30 ... 300 l/min*                                      | stali nierdzewna | KFR-4170*            | KFR-4270*                      |                   |
|  |                  |                      |                                | 100 ... 560 l/min*                                     | stali nierdzewna | KFR-4173*            | -                              |                   |
| Akcesoria: przyłącza na wąż o średnicy 1/4" proste |                  |                      |                                |  |                  | KFR-PPH W 024        |                                |                   |

\* Przyłącze: 1/4" NPT wewnętrzne od tyłu z podwójną skalą w l/min i l/h nie może być zestawione z przyłączami na wąż o symbolu KFR-PPH W 024

Typ KFR-5... (długość konstrukcji 343 mm (277 mm dla montażu w szafie sterowniczej), dokładność  $\pm 2\%$  pełnej skali)

| Zakres pomiarowy dla powietrza (przy 1 bar abs., 20°C) | Materiał pływaka | Przyłącze PVC | Opcja           |
|--|------------------|---------------|-----------------|
| 100 ... 700 l/min                                      | stali nierdzewna | KFR-5353      | 00 = brak opcji |

Wymiary [mm]

KFR-5...

