

CCM-P-17



- cyfrowy manometr zasilany bateryjnie
- ciśnienie nominalne: od 0...6 bar do 0...600 bar
- czujnik ze stali nierdzewnej, spawany
- dokładność 0,5% zakresu
- obudowa wy wietlacza Ø 63 mm, nastawna
- wy wietlacz LCD: 4,5-cyfrowy 7-segmentowy
- funkcja min/max z resetem
- ustawianie jednostki ciśnienia
- wyłączenie automatyczne
- opcja: wersja bez oleju i smaru do zastosowań tlenowych

Kompaktowy cyfrowy manometr **CCM-P-17** charakteryzuje się długotrwałym zasilaniem bateryjnym oraz nastawną, obrotową obudową. Dlatego CCM-P-17 idealnie nadaje się do mobilnego monitorowania ciśnienia. Niezwykłym cechem CCM-P-17 jest spawany czujnik ciśnienia. Podano bezwzględne zastosowanie w zastosowaniach tlenowych i spełniono najsurowsze wymagania dotyczące wolności czynnika. 4,5-cyfrowy wy wietlacz LCD wskazuje stan baterii, wartość pomiaru oraz jednostkę; umożliwia szybki i precyzyjny odczyt. Dodatkowe funkcje, takie jak ustawienie jednostki ciśnienia, automatyczne zerowanie, wartość min/max i funkcja automatycznego wyłączenia.

PREFEROWANE ZASTOSOWANIA



Inżynieria instalacji i maszyn
Pneumatyka / Hydraulika
Mobilne monitorowanie ciśnienia



Zastosowania tlenowe

DANE TECHNICZNE

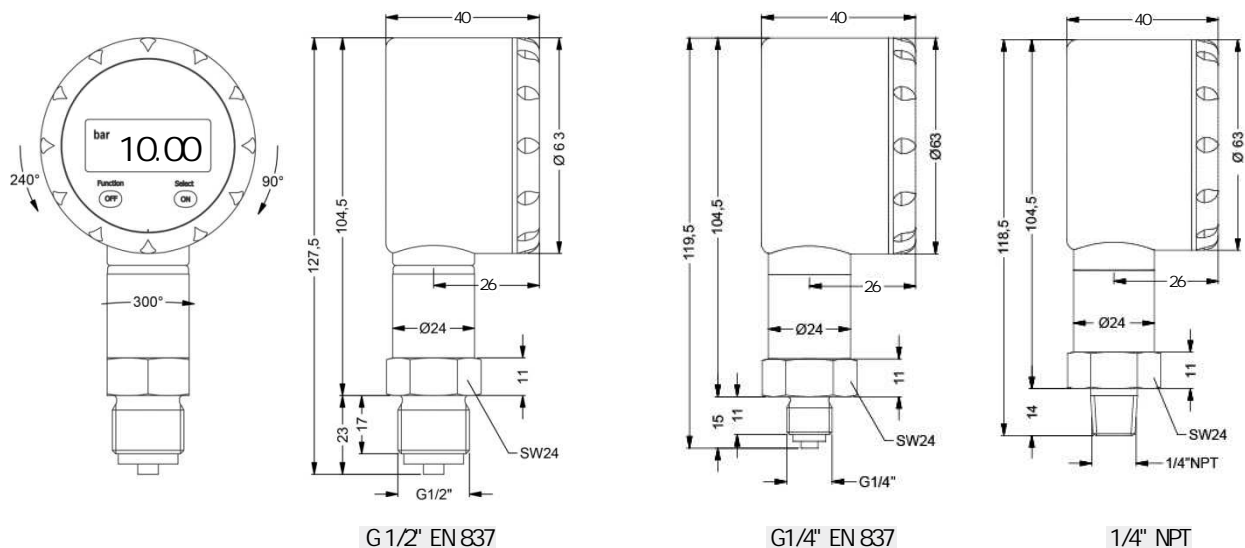
Zakresy pomiarowe												
Nominalne ciśnienie wzgl. [bar]	6	10	16	25	40	60	100	160	250	400	600	
Przebieżenie [bar]	12	20	32	50	80	120	200	320	500	800	1 200	
Przebieżenie uszkadzające [bar]	30	50	80	125	200	300	500	800	1 400	2 000	3 000	
Odporność na próbnictwo	nieograniczona											

Wydajność	
Dokładność	± 0.5 % zakresu BFSL
Szybkość wy wietlania	1/sek.
Stabilność długookresowa	± 0.3 % zakresu / rok w warunkach odniesienia
Efekty termiczne (przesunięcia i rozpiętości)	
Błąd temperaturowy	± 0.5 % span / 10 K (typ.) in compensated range 0 ... 50 °C
Dopuszczalne temperatury	
Dopuszczalne temperatury	medium: -25 ... 85 °C otoczenia: 0 ... 70 °C przechowywania: 0 ... 70 °C
Materiały	
Króciec / obudowa	stal nierdzewna 1.4571 (316Ti) / 1.4301 (304)
Obudowa wy wietlacza	PA 6.6, poli w g lan
Uszczelki	brak, wersja spawana
Membrana	stal nierdzewna 1.4542 (630)
Czynniki zwilżające	króciec, membrana
Pozostałe	
Wy wietlacz	wy wietlacz LCD, zakres widzialny 36 x 15 mm; 4,5-cyfrowy wy wietlacz 7-segmentowy, wysokość cyfr 8,5 mm, zakres wskaza ±1999; miejsce dziesiętne jest obliczane automatycznie przez urządzenie z uwzględnieniem zakresu i dokładności
Kompatybilność elektromagnetyczna:	emisja i odporność według EN 61326
Zasilanie	bateria litowa 3 V (CR 2450)
Przechowywanie danych	pamięć EEPROM (nie ulotna)
Stopień ochrony	IP 65
Montaż	dowolny
Waga	ok. 150 g
Żywotność baterii	min. 1500 h ciężej pracy
Żywotność manometru	100 milionów cykli obciążenia
Zgodność z CE	dyrektywa EMC: 2014/30/EU dyrektywa w sprawie urządzeń ciśnieniowych: 2014/68/EU (Moduł A) ¹

¹ Ta dyrektywa dotyczy tylko urządzeń o maksymalnym dopuszczalnym przebieżeniu > 200 bar



WYMIARY



SPOSÓB ZAMAWIANIA

CCM-P-17- [] [] [] - [] [] [] - 0 - [] [] - 0 K 0 - [] [] [] - [] [] [] - [] [] [] - N - [] [] []

Ci nienie																				
Wzgl dne	M	0	3																	
Zakres pomiarowy [bar]																				
0 ... 6				6	0	0	1													
0 ... 10				1	0	0	2													
0 ... 16				1	6	0	2													
0 ... 25				2	5	0	2													
0 ... 40				4	0	0	2													
0 ... 60				6	0	0	2													
0 ... 100				1	0	0	3													
0 ... 160				1	6	0	3													
0 ... 250				2	5	0	3													
0 ... 400				4	0	0	3													
0 ... 600				6	0	0	3													
Inny				9	9	9	9													
Inny - podci nienie				X	X	X	X													
Dokładno																				
0,5 % BFSL (1 % zakresu IEC)								B	8											
Inna								9	9											
Przył cze procesowe																				
G 1/2" EN 837								2	0	0										
G 1/4" EN 837								4	0	0										
1/4" NPT								N	4	0										
Inne								9	9	9										
Uszczelki																				
Brak (wersja spawana)											2									
Inna											9									
Materiał przył cza procesowego																				
Stal nierdzewna 1.4404 (316 L)												1								
Inny												9								
Membrana																				
Stal nierdzewna 1.4542 (630)													Z							
Inna													9							
Wersja specjalna																				
Standard																		0	0	0
Zastosowania tlenowe																		0	0	7
Inna																		9	9	9

Producent zastrzega sobie prawo do zmiany specyfikacji czujnika bez uprzedzenia. Opcje, oznaczone jako „inne”, zawsze po uzgodnieniu z konsultantem.

Producent udost pnia deklaracj zgodnie ci UE.

Kalibracja – cała produkcja poddawana jest kontroli wydajno ci, która odbywa si poprzez porównanie ze standardami. Identyfikowalno wzorców i wska ników roboczych jest zapewniona zgodnie z ustaw nr 505/1990, z pó niejszymi zmianami, o metrologii.

Producent oferuje mo liwo dostarczenia czujników skalibrowanych we własnym laboratorium kalibracyjnym, akredytowanym zgodnie z norm SN EN ISO / IEC 17025:2018

