

SCR121



- zakres pomiarowy: $-50 \div 550^{\circ}\text{C}$
- temperatura pracy aluminiowych głowic przył czeniowych max. 150°C
- osłona przej ciowa ze stali nierdzewnej
- wiercona osłona ci nieniowa
- czujnik z wymiennym wkładem pomiarowym
- mo liwo monta u przetwornika pomiarowego 4..20mA lub 0..10V
- czujnik dost pny z lokalnym wy wietlaczem temperatury (głowica DANW)

Rezystancyjny czujnik temperatury SCR121 z głowic przył czeniow przeznaczone do pomiaru temperatury ruroci gów, zbiorników, kotłówn trudnych warunkach. Czujnik składa si z aluminiowej głowicy przył czeniowej, osłony przej ciowej oraz wierconej osłony ci nieniowej. Wykonanie czujnika z wymiennym wkładem pomiarowym daje mo liwo regeneracji elementu bez konieczno ci demonta u całej osłony.

Zastosowanie:

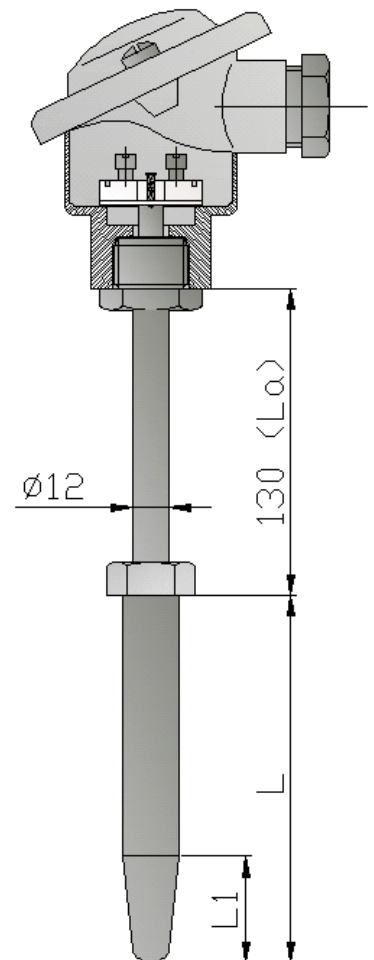
- instalacje technologiczne wró nych gał ziach przemysłu
- pomiar temperatury ruroci gów, zbiorników, kotłówn
- pomiar wszystkich mediów (gazy, ciecze, ciała stałe)

DANE TECHNICZNE

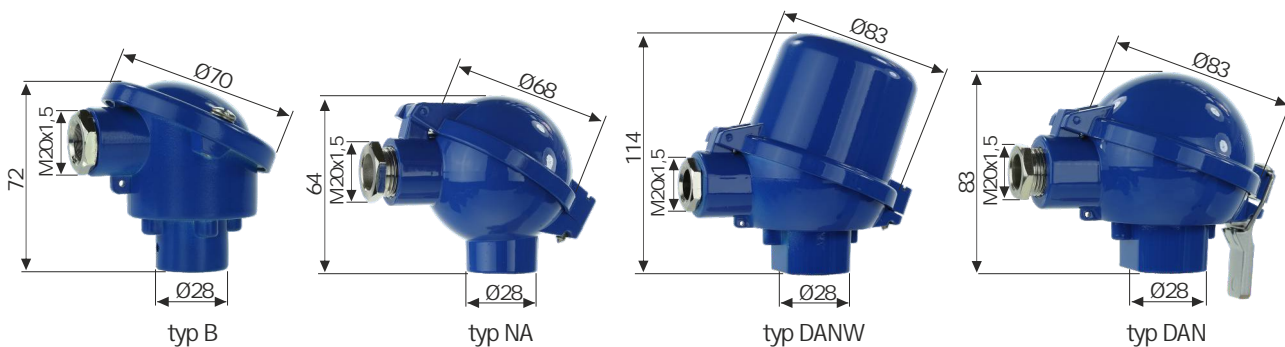
Element pomiarowy	Pt100 (2-, 3- lub 4-przewodowy) lub inny na yczenie
Zakres pomiarowy	$-50 \div 550^{\circ}\text{C}$
Głowica	aluminiowa typu B, NA, MA, DAN, temperatura pracy $-40 \div 150^{\circ}\text{C}$
Klasa dokładno ci	A lub B
Osłona	materiał: stal kwasoodporna (okre lana przy zamówieniu) długo : dowolna (okre lana przy zamówieniu) rednica: 18, 24 lub 26 mm

TOLERANCJE BŁ DÓW WG PN-EN 60751

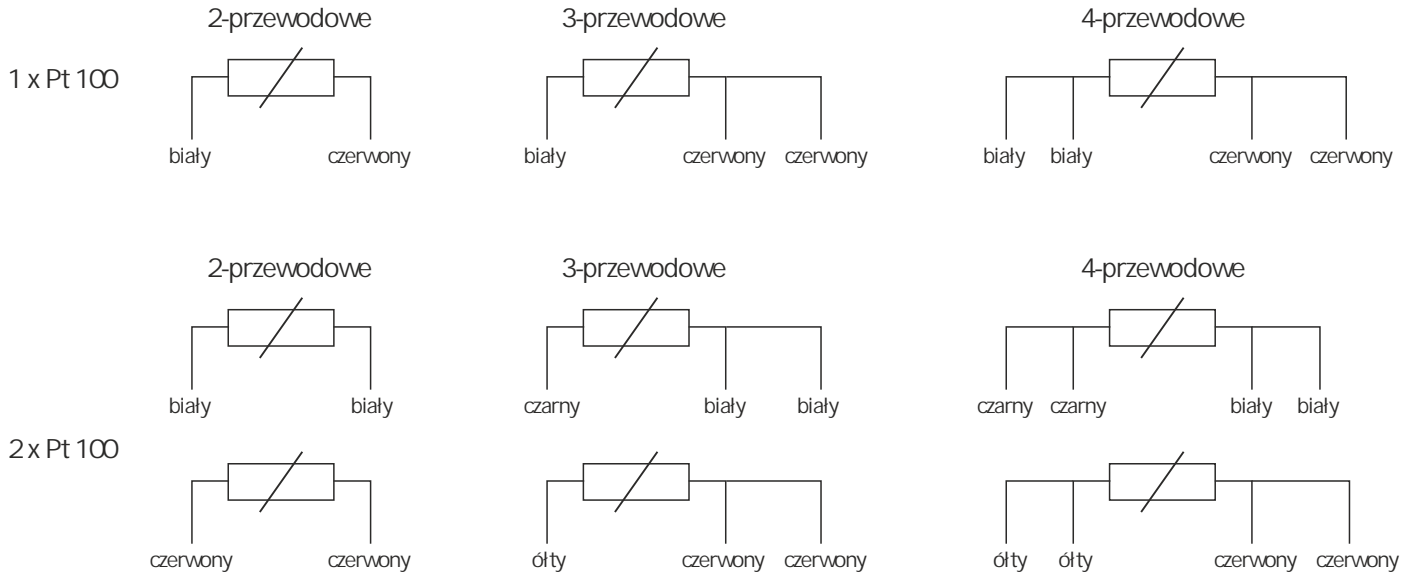
Klasa	Bł d w $^{\circ}\text{C}$
A	$t = 0,15 + 0,002 \times t $
B	$t = 0,30 + 0,002 \times t $



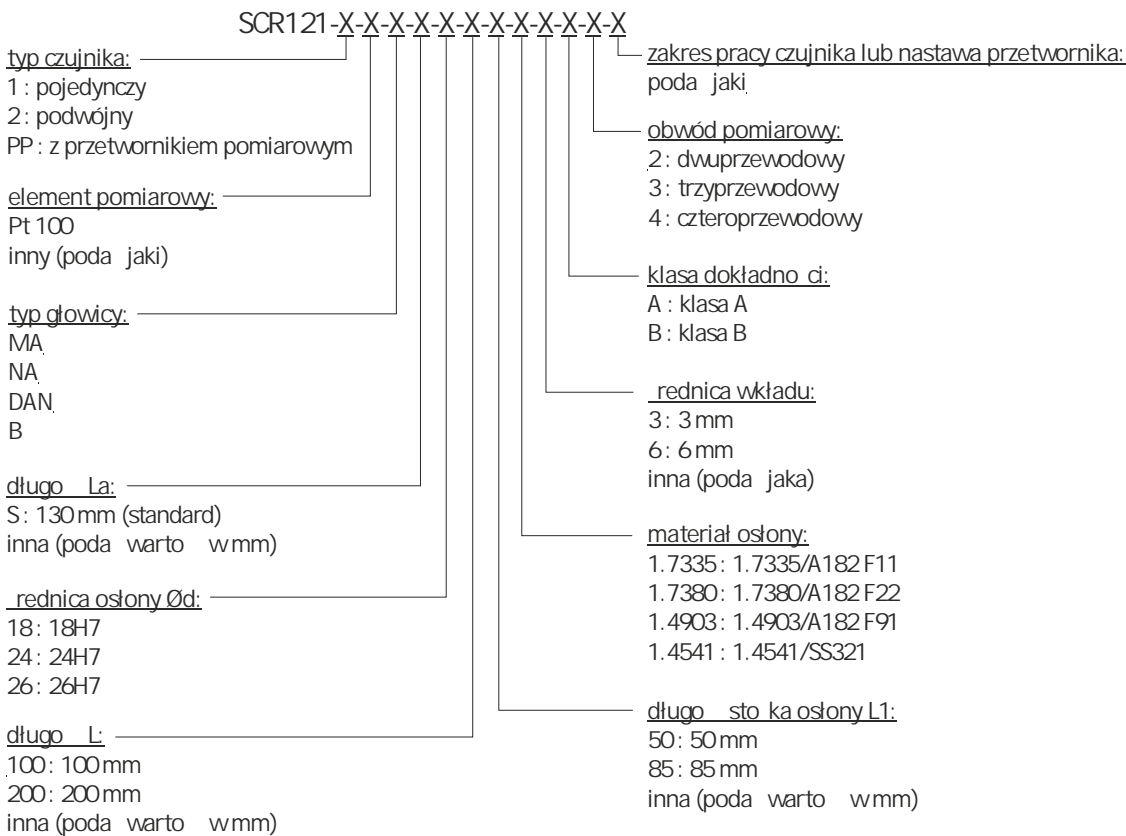
RODZAJE GŁOWIC PRZYŁ CZENIOWYCH



SCHEMAT PODŁĄCZE



SPOSÓB ZAMAWIANIA



Przykład zamówienia:
SCR121-1-Pt100-B-S-18-100-50-1.4541-3-B-2(-10-500)
Pojedynczy czujnik rezystancyjny z rezystorem Pt100, klasa B, wykonanie dwuprzewodowe, czujnik z głowicy typu B, z wymiennym wkładem o rednicy $\varnothing 3$, osłona ci nieniowa o rednicy 18 mm, długo ci 100 mm, osłona ze stali 1.4541, sto ek osłony o długo ci 50 mm. Temperatura pracy -10 do 500°C.

