



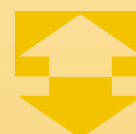
Metalowe, pływakowe sygnalizatory poziomu



pomiary
•
monitoring
•
analiza



- Ciśnienie: maks. 16 bar
- Temperatura:
maks. 110°C
- Materiał:
mosiądz lub stal nierdzewna
- Przyłącze procesowe:
G 3/4", M 27x1,5



Biura firmy KOBOLD istnieją w następujących krajach:

ARGENTYNA, AUSTRIA, BELGIA, BRAZYLIA, KANADA, CHINY,
FRANCJA, NIEMCY, WIELKA BRYTANIA, WŁOCHY, HOLANDIA,
PERU, POLSKA, SZWAJCARIA, USA, WENEZUELA

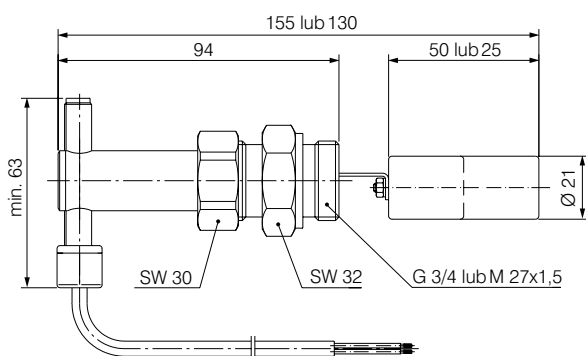
KOBOLD Messring GmbH
Nordring 22-24
D-65719 Hofheim/Ts.
☎ (061 92) 299-0
☎ (061 92) 23398
E-mail: info.de@kobold.com
Internet: www.kobold.com

Typ:
NV

Opis

Pływakowe sygnalizatory poziomu typu NV są prostymi i tanimi urządzeniami przeznaczonymi do monitorowania poziomu cieczy. Cylindryczny pływak, wykonany ze stali nierdzewnej, zamocowany jest do sprężystego ramienia i przemieszcza się w górę i w dół wraz ze zmianą poziomu medium. Na drugim końcu ramienia znajduje się magnes trwały, który powoduje załączanie styków kontaktronu zamontowanego w korpusie sygnalizatora. Fabrycznie styki ustawione są jako normalnie otwarte N/O tzn. zwierają się gdy poziom podnosi się. Funkcję przełączania można zmienić poprzez przestawienie obudowy kontaktronu. Urządzenia dostarczane są z przyłączami gwintowanymi do montażu w ścianie zbiornika (pozycja montażowa pozioma). Do uszczelnienia połączenia gwintowego zaleca się stosowanie taśmy teflonowej.

Wymiary



Regulacja ustawienia styków

W celu wykonania regulacji należy poluzować wkręty płytki blokującej, znajdującej się w górnej części obudowy sygnalizatora. Niebieskie (białe) lub czerwone strzałki, namalowane na obudowie kontaktronu, służą do nastawienia odpowiedniej funkcji styku. Przednia krawędź płytki blokującej służy jako punkt odniesienia do regulacji.

- **zestyk normalnie otwarty N/O**
Nastawić obudowę na czerwoną strzałkę.
Zestyk zamyka się kiedy poziom cieczy wzrasta.
- **zestyk normalnie zamknięty N/C**
Nastawić obudowę na niebieską (białą) strzałkę.
Zestyk otwiera się kiedy poziom cieczy wzrasta.

Dane Techniczne

Obudowa:	NV-11...: mosiądz, Ms 58 NV-12...: stal nierdzewna, 1,4301
Przyłącze procesowe:	NV-11...: mosiądz, Ms 58 NV-12...: stal nierdzewna, 1,4301
Pływak:	stal nierdzewna, 1,4301
Sprężyna płaska:	stal nierdzewna, 1,4310
Ramię:	stal nierdzewna, 1,4310
Przyłącze:	NV-11...: mosiądz, Ms 58 NV-12...: stal nierdzewna, 1,4301
Obudowa kontaktronu:	Poliamid
Uszczelka:	NV-11...: buna N NV-12...: Viton
Maks. temperatura:	110°C
Maks. ciśnienie:	16 bar
Pozycja montażowa:	pozioma
Funkcje styku:	zestyk normalnie otwarty N/O lub zestyk normalnie zamknięty N/C w zależności od ustawienia
Przyłącze elektryczne:	kabel 1,5 m z PVC
Napięcie obciążenia:	maks. 230 VAC/VDC
Moc obciążenia:	maks. 40 VA / W
Prąd obciążenia:	maks. 2 A
Rezystancja zestyku:	maks. 80 mOhm
Punkt zamknięcia:	maks. 6 mm (ponad oś symetrii)
Punkt otwarcia:	maks. 3 mm (poniżej osi symetrii)
Histeresa przełączania:	około 8 mm
Gęstość medium:	> 0,8 dla pływak 25 mm > 0,7 dla pływak 50 mm
Stopień ochrony:	IP 65

Zastosowanie

- Kotły parowe
- Myjnie samochodowe
- Maszyny czyszczące

Zamawianie (Przykład: NV-1102)

Przyłącze procesowe gwint zewnętrzny	Długość pływaka	Konstrukcja Mosiądz Nr zamówieniowy	Konstrukcja Stal nierdzewna Nr zamówieniowy
G 3/4"	25 mm	NV-1101	NV-1201
G 3/4"	50 mm	NV-1103	NV-1203
M27 x 1.5	25 mm	NV-1102	NV-1202
M27 x 1.5	50 mm	NV-1104	NV-1204