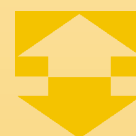




- Powtarzalność: ± 1 mm
- Ciśnienie: maks. 50 bar
- Temperatura: maks. 130°C
150°C (dla CIP)
- Lepkość: maks. 5000 mm²/s
- Przyłącze procesowe:
R 3/4", R1", 3/4" NPT, 1" NPT
Triclamp DN 40, DN 50
gwint higieniczny
DN 40, DN 50
- Materiał:
Stal nierdzewna 1,4408
- Brak części ruchomych
- Nieczuły na drgania instalacji



KOBOLD offices exist in the following countries:

ARGENTINA, AUSTRIA, BELGIUM, BRAZIL, CANADA, CHINA,
FRANCE, GERMANY, GREAT BRITAIN, ITALY, NETHERLANDS,
PERU, POLAND, SWITZERLAND, USA, VENEZUELA

KOBOLD Messring GmbH
Nordring 22-24
D-65719 Hofheim/Ts.
☎ (061 92) 299-0
Fax (061 92) 23398
E-mail: info.de@kobold.com
Internet: www.kobold.com

Model:
NWS



Działanie

Sygnalizatory typu NWS są uniwersalnymi urządzeniami do sygnalizacji poziomu lub obecności cieczy w zbiornikach i rurociągach. Symetryczne widelki, wprawiane są w ruch przez kryształ piezoelektryczny i drgają w powietrzu z częstotliwością rezonansową. Po zanurzeniu widelki w cieczy częstotliwość drgań ulega zmianie. Zmianę częstotliwości wykrywa moduł elektroniczny, który powoduje zmianę stanu wyjścia sygnalizatora. Sygnalizatory NWS mogą być podłączone 2-przewodowo z szeregowo włączonym w obwód obciążeniem. W wersji 3-przewodowej urządzenie może być podłączone bezpośrednio do PLC.

Cechy dodatkowe

Sygnalizatory NWS wyposażone są we wskaźnik stanu wyjścia z diodą LED, która widoczna jest przez soczewkę w obudowie. W przypadku gdy NWS jest wyłączony, błyska ona około raz na sekundę, zaś świeci się w sposób ciągły gdy NWS jest włączony. Dioda jest optycznym potwierdzeniem, że urządzenie pracuje poprawnie. Sygnalizator może pracować zarówno w trybie sygnalizacji minimum jak i maksimum.

Zastosowanie

- Oleje
- Woda
- Farby i przezroczyste tusze
- Sosy
- Mleko
- Ciecze zawierające dwutlenek węgla
- Spienione oleje

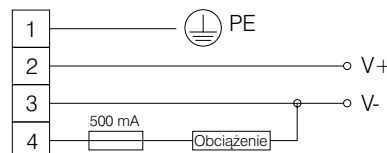
Sygnalizator typu NWS jest idealny dla aplikacji higienicznych i sterylnych oraz czyszczenia CIP do 150°C.

Dane Techniczne

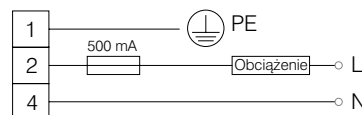
| | |
|--------------------------------|--|
| Obudowa: | Nylon wzmocniony włóknami szklanymi, kolor pomarańczowy, czarna pokrywa z okienkiem, obudowa obracalna o 330° |
| Przyłącza procesowe: | R 3/4", R 1", 3/4" NPT, 1" NPT Triclamp DIN 32676 DN 40 i DN 50 Przyłącze sanitarne zgodne z DIN 11851 DN 40 i DN 50 |
| Materiał czujnika pomiarowego: | Stal nierdzewna 316 (na przykład: 1,4408) |
| Stopień ochrony: | IP 66/IP67 |
| Maks. ciśnienie pracy: | 50 bar pomiędzy -40 i 50°C 45 bar przy 130°C |
| Maks. temperatura pracy: | 130°C temperatura medium (150°C CIP) |
| Zasilanie: | 24 V do 240 V _{DC} lub AC (50/60 Hz) |
| Dławik: | M 16 x 1,5 |
| Zaciski: | maks. 2,5 mm ² |
| Obciążalność: | 0,5 A maks. (5 A przez 40 ms) |
| Min. prąd załączania: | 7,5 mA |
| Stan wyłączenia | |
| prąd upływowy: | <2 mA stały |
| Spadek napięcia: | 4,5 V przy 500 mA 10 V przy 7,5 mA |
| Zwłoka: | 1 sekunda wilgotno/sucho 1 sekunda sucho/wilgotno |
| Lepkość: | 5000 mm ² /s maks. przy 25°C (czas reakcji może być dłuższy) |
| Histereza: | 4 mm pionowo, 1 mm poziomo |
| Powtarzalność: | ±1 mm |
| Waga: | 0,43 kg (dla R 3/4" i 3/4" NPT) |

Podłączenie elektryczne

Podłączenie do PLC dla wersji 3-przewodowej 240 V_{DC}



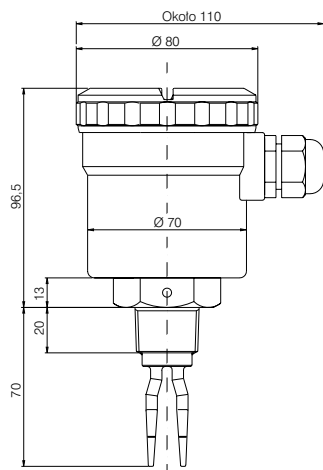
Podłączenie szeregowo dla wersji 2-przewodowej 24-240 V_{AC}/V_{DC}



Wymiary

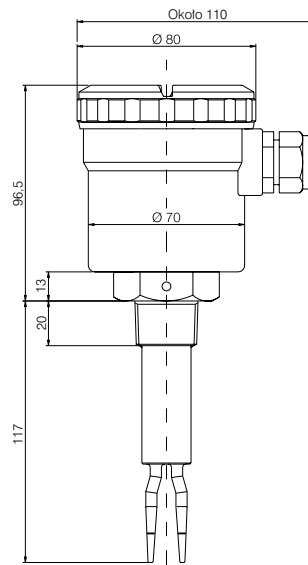
Gwint: R 3/4" AG, 3/4" NPT AG

NWS-R 20 20 0
NWS-N 20 20 0



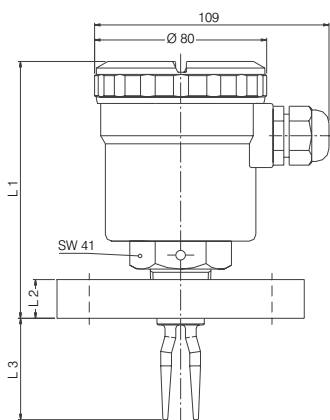
Przyłącze procesowe: R 1 AG, 1" NPT AG

NWS-R 25 20 0
NWS-N 25 20 0



Przyłącze procesowe: kołnierz DIN, kołnierz ASME

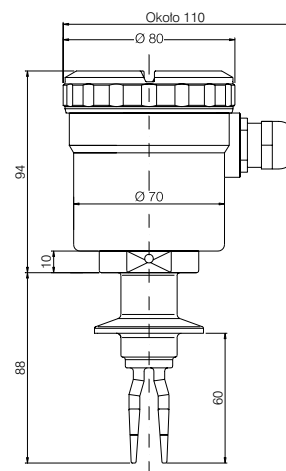
NWS-F 25...
NWS-F 50...
NWS-A 25...
NWS-A 50...



| | L 1 | L 2 | L 3 |
|-----------------|-------------|------|----------|
| DN 25 / PN 40 | około 119,5 | 18 | około 47 |
| DN 50 / PN 40 | około 119,0 | 20 | około 95 |
| ASME 1" 300 lbs | około 125,5 | 17,5 | około 41 |
| ASME 2" 300 lbs | około 121,0 | 22,4 | około 92 |

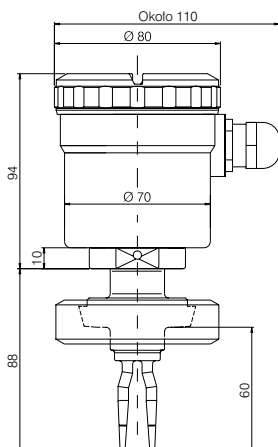
Przyłącze procesowe: Triclamp

NWS-T 40 20 0
NWS-T 50 20 0



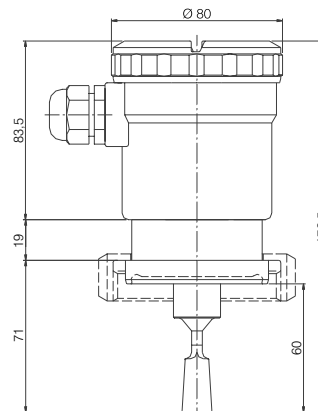
Przyłącze procesowe: złącze rurowe DIN 11851 (Mleczarskie)

NWS-L 40 20 0
NWS-L 50 20 0



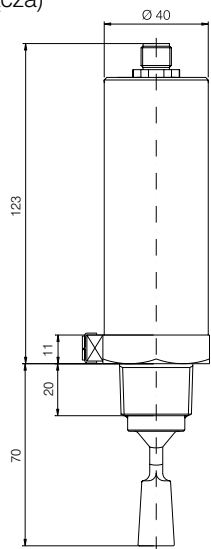
Przyłącze procesowe: Złącze aseptyczne DIN 11864

NWS-H 50...



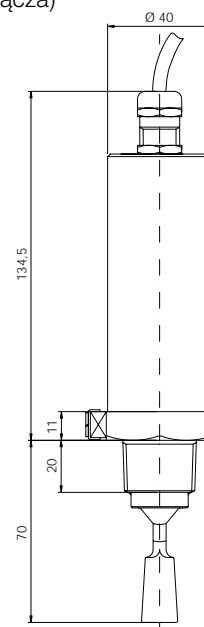
Wersja Namur z przyłączem elektrycznym wtyczkowym
(możliwe wszystkie przyłącza)

NWS-...2N0
NWS-...230



Wersja Namur z przewodem
(możliwe wszystkie przyłącza)

NWS-...2K0



Zamawianie (Przykład: NWS-R20 230)

| Przyłącze procesowe | Model | Zasilanie | Wersja czujnika pomiaru |
|--|-------------|--|---|
| R 3/4" AG | NWS-R20... | 20 = 24 V...240 V _{DC/AC} 23 = 24 V _{DC} ± 20 % 2N = Namur; wtyczka 2K = Namur; przewód 1,5 m (niebieski) | 0 = kompaktowy 3 = czujnik 300 mm 5 = czujnik 500 mm Y = dowolna długość czujnika (maks. do 3 m) |
| R 1" AG* | NWS-R25...* | | |
| 3/4" NPT AG | NWS-N20... | | |
| 1" NPT AG* | NWS-N25...* | | |
| kołnierz DIN DN 25 | NWS-F25... | | |
| kołnierz DIN DN 50* | NWS-F50...* | | |
| kołnierz 1" ASME | NWS-A25... | | |
| kołnierz 2" ASME* | NWS-A50...* | | |
| Triclamp DN 40 ... | NWS-T40... | | |
| Triclamp DN 50 ... | NWS-T50... | | |
| Przyłącze sanitarne DN 40 zgodne z DIN 11851 | NWS-L40... | | |
| Przyłącze sanitarne DN 50 zgodne z DIN 11851 | NWS-L50... | | |
| Przyłącze aseptyczne DN 50 DIN 11864 | NWS-H50... | | |
| kołnierz DRD Ø 125 mm | NWS-D1Z... | | |
| Przyłącze specjalne | NWS-YYY... | | |

* tylko modele oznaczone „* ” występują w wersji z sensorem (...3, ...5, ...y)