

# Różnicowy przełącznik ciśnienia Do wentylacji i klimatyzacji Model A2G-40

Karta katalogowa WIKA PV 27.41



inne aprobaty  
patrz strona 3



## Zastosowanie

- Do suchych, czystych, nieagresywnych gazów, zwykle powietrza
- Monitoring wentylatorów, dmuchaw i filtrów w aplikacjach klimatyzacyjnych i czystych pomieszczeniach
- Monitoring przeciążenia w czystych pomieszczeniach i laboratoriach

## Specjalne właściwości

- Prosta instalacja i montaż
- Wysoka niezawodność
- Wytrzymała obudowa i funkcjonalna konstrukcja



Różnicowy przełącznik ciśnienia, model A2G-41

## Opis

Różnicowy przełącznik ciśnienia model A2G-40, w funkcji  $\Delta p$ , monitoruje filtry i wentylatory w kanałach wentylacyjnych i kurtynach powietrznych.

Dostępnych jest pięć poziomów zakresu ciśnienia. Różnicowy przełącznik ciśnienia charakteryzuje się łatwością montażu i wysoką niezawodnością.

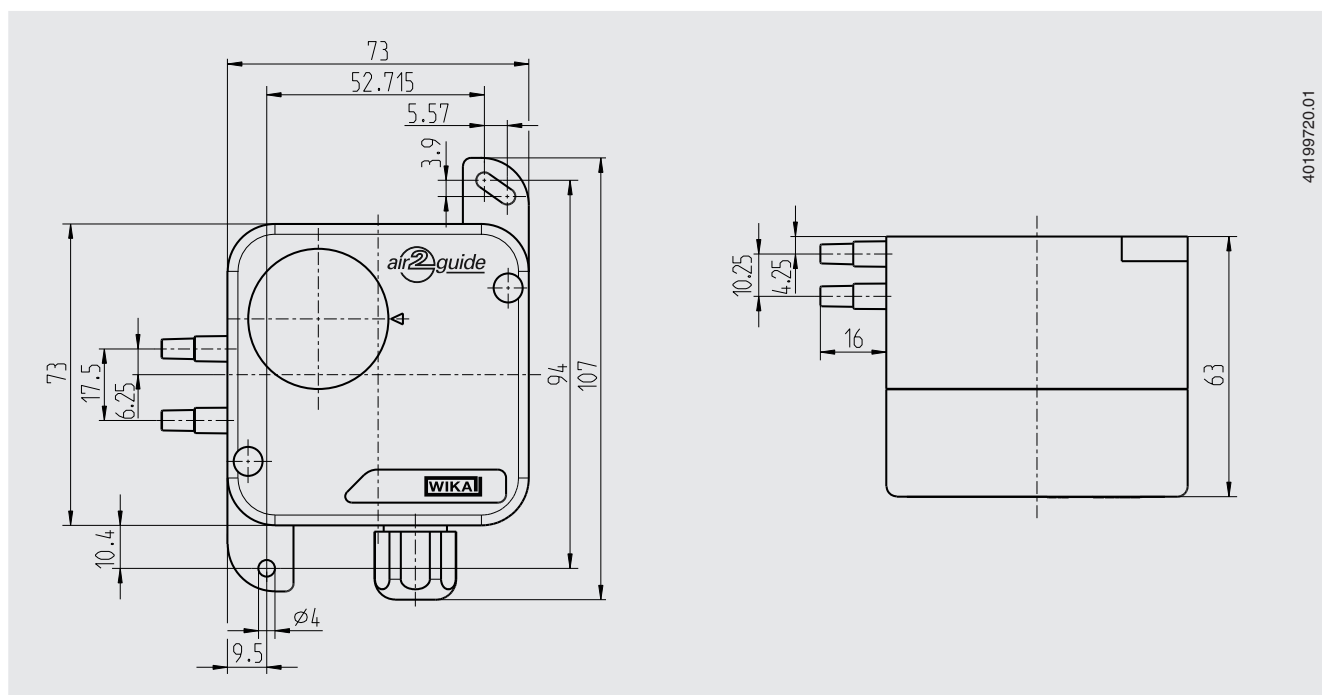
## Specyfikacje

Różnicowy przełącznik ciśnienia, model A2G-41				
Dokładność punktu przełączania	Zakres ciśnienia	Najniższa granica	Najwyższa granica	Różnica przełączania
	20 ... 200 Pa	±5 Pa	±20 Pa	20 Pa
	30 ... 300 Pa	±5 Pa	±30 Pa	20 Pa
	30 ... 500 Pa	±5 Pa	±30 Pa	20 Pa
	40 ... 600 Pa	±5 Pa	±30 Pa	30 Pa
	100 ... 1 500 Pa	±10 Pa	±50 Pa	80 Pa
	500 ... 4 500 Pa	±50 Pa	±200 Pa	250 Pa
Rodzaj montażu	Montaż ścienny			
Obudowa	Tworzywo (ABS)			
Szyba	Poliwęglan (PC)			
Membrana	Silikon			
Uszczelnienia	Tworzywo			
Przyłącze procesowe	Dla przewodów z wewnętrzną średnicą 4 lub 6 mm			
Przyłącze elektryczne	Dławik kablowy M16 Zaciski śrubowe max. 1.5 mm <sup>2</sup>			
Moc przełączania	AC 250 V, 2 A			
Dopuszczalne temperatury				
■ Temperatura otoczenia	-40 ... +85 °C			
■ Temperatura medium	-20 ... +60 °C			
Stopień ochrony	IP 54			
Wymiary (H x W x D)	107 x 73 x 63 mm			
Waga	150 g			



## Opcje

- 2 przyłącza kanałowe
- 2 m przewód PVC, średnica wewnętrzna 4 mm

## Wymiary w mm



## Akcesoria

Opis	Kod zamówienia	
<b>Przewody pomiarowe</b>		
	Przewód PVC, średnica wewnętrzna 4 mm, rolka 25 m	40217841
	Przewód PVC, średnica wewnętrzna 6 mm, rolka 25 m	40217850
	Przewód silikonowy, średnica wewnętrzna 4 mm, rolka 25 m	40208940
	Przewód silikonowy, średnica wewnętrzna 6 mm, rolka 25 m	40208958
	<b>Przyłącze kanałowe dla przewodów 4 i 6 mm</b>	40217507

## Aprobaty

Logo	Opis	Dyrektywa EMC
	<b>Deklaracja zgodności EU</b> ■ Dyrektywa EMC ■ Zgodność RoHS ■ Dyrektywa WEEE	Unia Europejska
	<b>EAC (opcja)</b> Certyfikat importu	Euroazjatycka Wspólnota Gospodarcza
	<b>KazInMetr (opcja)</b> Metrologia, technologia pomiarowa	Kazachstan
-	<b>MTSCHS (opcja)</b> Pozwolenie na uruchomienie	Kazachstan

### Certyfikaty (opcja)

- Certyfikat kontrolny 2.2
- Świadectwo sprawdzenia 3.1

### Zakres dostawy

- Sensory ciśnienia
- 2 śruby montażowe

Aprobaty i certyfikaty, patrz strona www

### Informacje wymagane do zamówienia

Model / Opcje

© 08/2008 WIKA Alexander Wiegand SE & Co. KG, wszystkie prawa zastrzeżone.  
 Specyfikacje podane w niniejszym dokumencie przedstawiają stan konstrukcyjny w momencie publikacji.  
 Zastrzegamy sobie prawo do wprowadzenia modyfikacji w specyfikacji i materiałach.

Karta katalogowa WIKA PV 27.41 · 08/2017

Strona 3 z 3



**WIKAL Polska**  
 spółka z ograniczoną odpowiedzialnością sp. k.  
 ul. Łęgska 29/35, 87-800 Włocławek  
 Tel.: (+48) 54 23 01 100  
 Fax: (+48) 54 23 01 101  
 info@wikapolska.pl  
 www.wikapolska.pl