



SCR104

- zakres pomiarowy: $-50 \div 550^{\circ}\text{C}$
- temperatura pracy aluminiowych głowic przyłączeniowych max. 150°C
- osłona wykonana ze stali nierdzewnej
- gwint umożliwiający montaż czujnika
- możliwość wykonania czujnika z wymiennym wkładem pomiarowym
- możliwość montażu przetwornika pomiarowego 4...20 mA lub 0...10 V
- czujnik dostępny z lokalnym wyświetlaczem temperatury (głowica DANW)

Rezystancyjny czujnik głowicowy **SCR104** przeznaczony jest do pomiaru temperatury rurociągów zbiorników oraz wszelkiego rodzaju maszyn i urządzeń. Czujnik składa się z aluminiowej głowicy przyłączeniowej, osłony nierdzewnej oraz gwintu umożliwiającego montaż czujnika. Odsadzenie głowicy od gwintu i źródła temperatury umożliwi pracę czujnika w wyższych temperaturach.

Wykonanie czujnika z wymiennym sprężynującym wkładem pomiarowym daje możliwość regeneracji elementu bez konieczności demontażu całej osłony. Wzmocniona osłona przejściowa czujnika („gardło”).

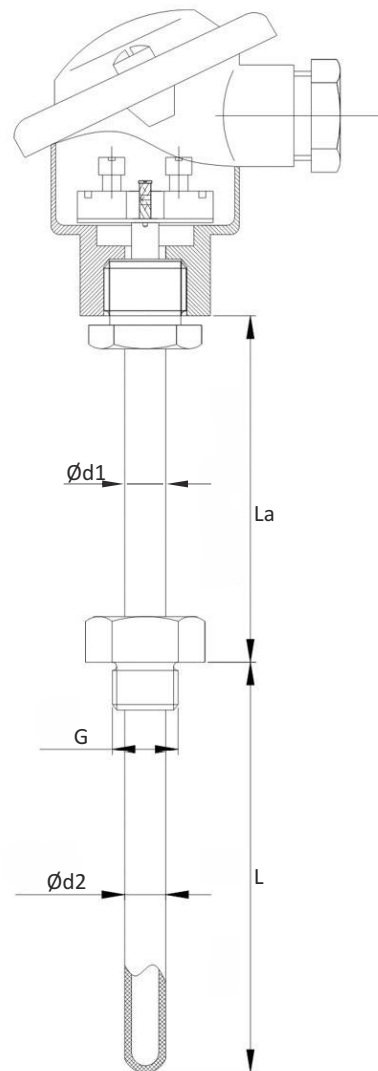
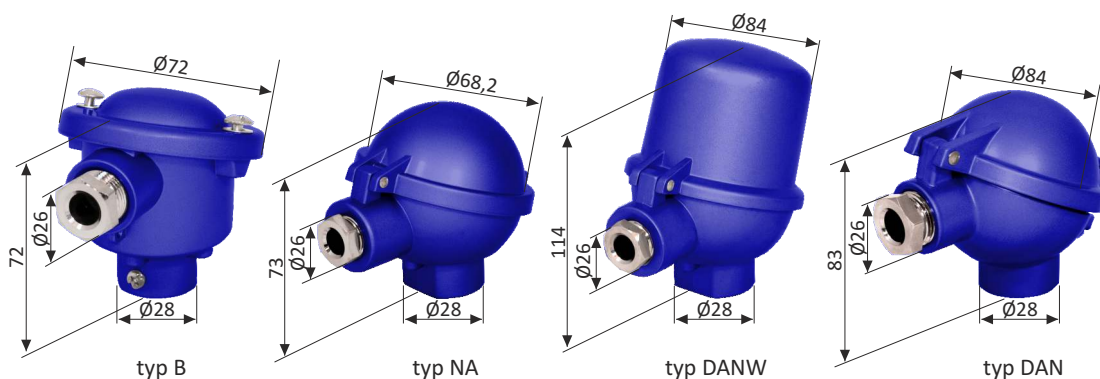
Zastosowanie:

- pomiar temperatury zbiorników,
- przemysł wentylacyjny i klimatyzacyjny,
- ciepłownictwo,
- pomiar temperatury procesów we wszystkich gałęziach przemysłu.

DANE TECHNICZNE

Element pomiarowy	Pt100, Pt500, Pt1000, Ni100 lub inny (2-, 3- lub 4-przewodowy)
Zakres pomiarowy	$-50 \div 550^{\circ}\text{C}$
Głowica	aluminiowa typu B, NA lub inna, temperatura pracy $-40 \div 150^{\circ}\text{C}$
Klasa dokładności	A lub B lub 1/3 B
Osłona	materiał: stal nierdzewna 1.4541 lub inna długość: 130 mm (standard) średnica: $4 \div 22$ mm
Przyłącze procesowe	G1/2", M20 x 1,5, 1/2 NPT lub inny

RODZAJE GŁOWIC PRZYŁĄCZENIOWYCH

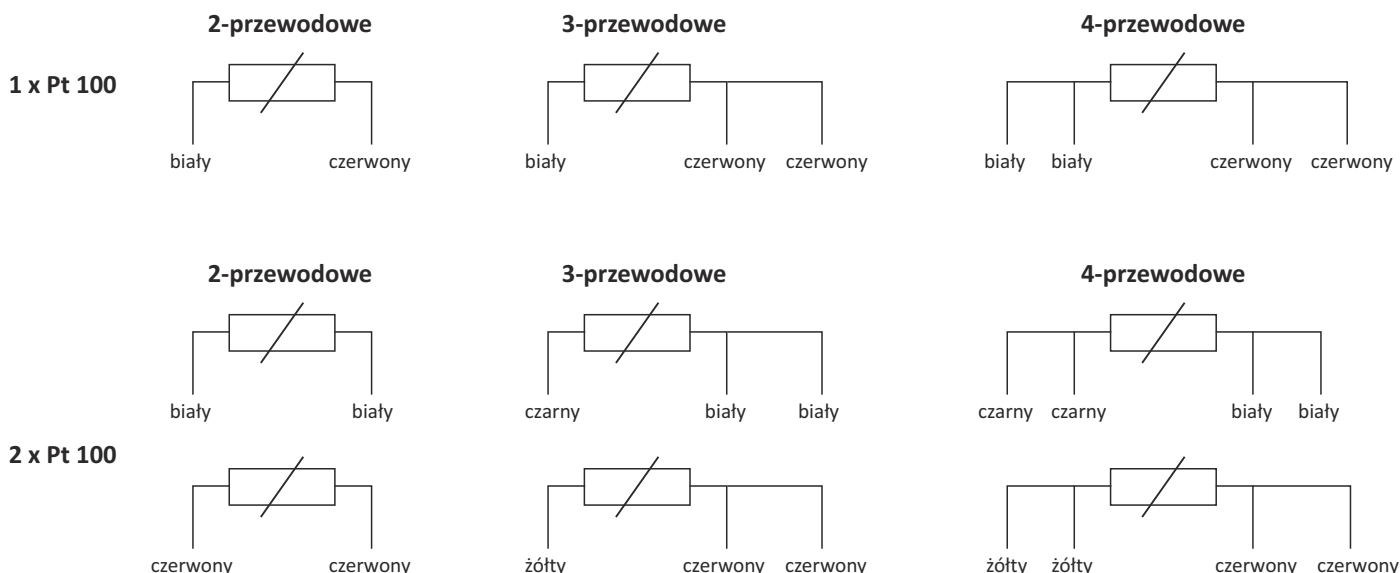


TOLERANCJE BŁĘDÓW WG PN-EN 60751

Klasa	Błąd w $^{\circ}\text{C}$
1/3B	$t = 0,10 + 0,002 \times t $
A	$t = 0,15 + 0,002 \times t $
B	$t = 0,30 + 0,005 \times t $



SCHEMAT PODŁĄCZEŃ



SPOSÓB ZAMAWIANIA

SCR104-X-X-X-X-X-X-X-X-X-X

- typ czujnika:**
 - 1 : pojedynczy
 - 2 : podwójny
 - PP : z przetwornikiem pomiarowym
- element pomiarowy:**
 - Pt 100
 - Pt 500
 - Pt 1000
 - Ni 100
 - inny (podać jaki)
- typ głowicy przyłączeniowej:**
 - B
 - NA
 - inna na życzenie
- długość L:**
 - podać wartość w mm
- długość La:**
 - S : 130 mm (standard)
 - inna (podać wartość w mm)
- zakres pracy czujnika lub nastawa przetwornika:**
 - podać jaki
- obwód pomiarowy:**
 - 2 : dwuprzewodowy
 - 3 : trzyprzewodowy
 - 4 : czteroprzewodowy
- klasa dokładności:**
 - A : klasa A
 - B : klasa B
 - 1/3B : klasa 1/3B
- przyłącze procesowe:**
 - G1/2"
 - M20x1,5
 - inny (podać jaki)
- średnica osłony Ød2/Ød1:**
 - 4/6 : Ø 4/6 mm
 - 6/8 : Ø 6/8 mm
 - 7/9 : Ø 7/9 mm
 - inna (podać jaka)
- wykonanie:**
 - BW : bez wymiennego wkładu
 - W : z wymiennym wkładem

Przykład zamówienia:

SCR104-1-Pt100-B-100-S-W-6/8-G1/2-B-2-250°C

Pojedynczy czujnik rezystancyjny z rezystorem Pt100, klasa B, wykonanie dwuprzewodowe. Głowica przyłączeniowa typu B, osłona właściwa o średnicy 6 mm i długości 100 mm. Osłona przejściowa o średnicy 8 mm i długości 130 mm. Przyłącze gwintowane G1/2". Czujnik z wymiennym wkładem pomiarowym. Temperatura pracy 250°C.

