



SCR108

- czujnik rezystancyjny płaszczowy
- głowica przyłączeniowa
- dokładny pomiar i krótki czas reakcji na zmianę temperatury
- małe wymiary umożliwiające pracę w trudno dostępnych miejscach
- odporność na drgania i możliwość wyginania
- płaszcz wykonany ze stali kwasoodpornej

Rezystancyjny czujnik płaszczowy **SCR108** z głowicą przyłączeniową. Czujniki w wykonaniu płaszczowym przeznaczone są do montażu w miejscach trudnodostępnych. Wewnętrzne druty oddzielone są od siebie i materiału płaszcza tlenkiem magnezu, co umożliwia swobodne wyginanie czujnika i czyni go odpornym na drgania mechaniczne. Istnieje możliwość montażu przetwornika temperatury 4...20 mA lub 0...10V (opcja).

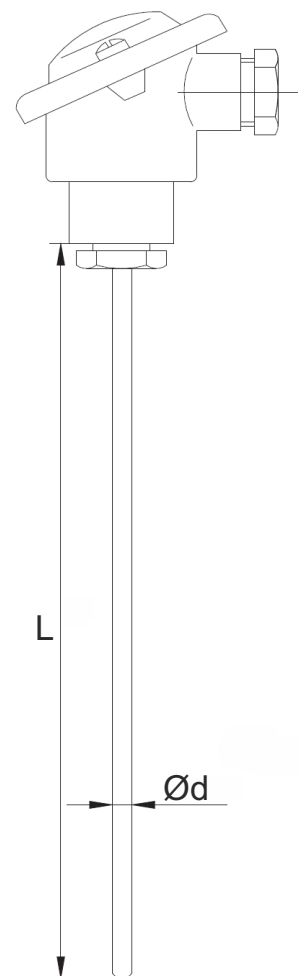
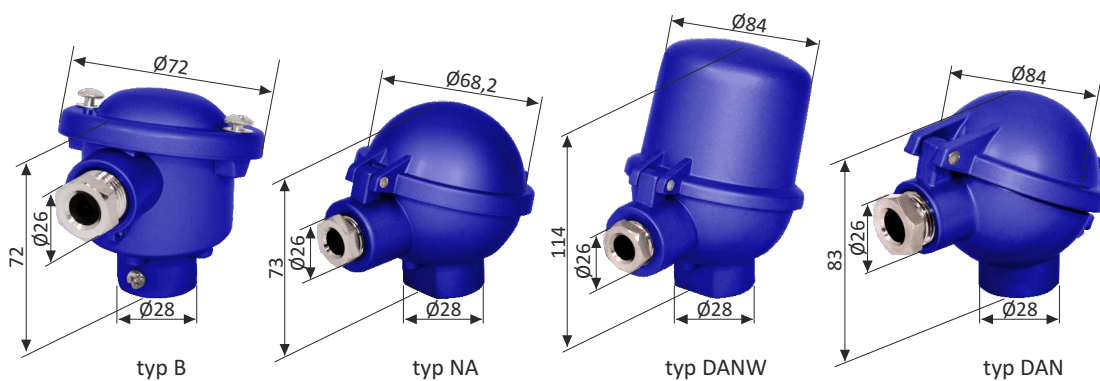
Zastosowanie:

- instalacje technologiczne w różnych gałęziach przemysłu
- pomiar elementów budowy maszyn
- pomiar wszystkich mediów (gazy, ciecze, ciała stałe)

DANE TECHNICZNE

Element pomiarowy	Pt100, Pt500 lub Pt1000 (2-, 3- lub 4-przewodowy)
Zakres pomiarowy	-50 ÷ 550°C
Głowica	alumiuniowa typu B, NA, MA, DAN, temperatura pracy -40 ÷ 150°C
Klasa dokładności	A lub B
Płaszcz	materiał: stal kwasoodporna długość: dowolna (określana przy zamówieniu) średnica: 1,5 ÷ 8 mm

RODZAJE GŁOWIC PRZYŁĄCZENIOWYCH

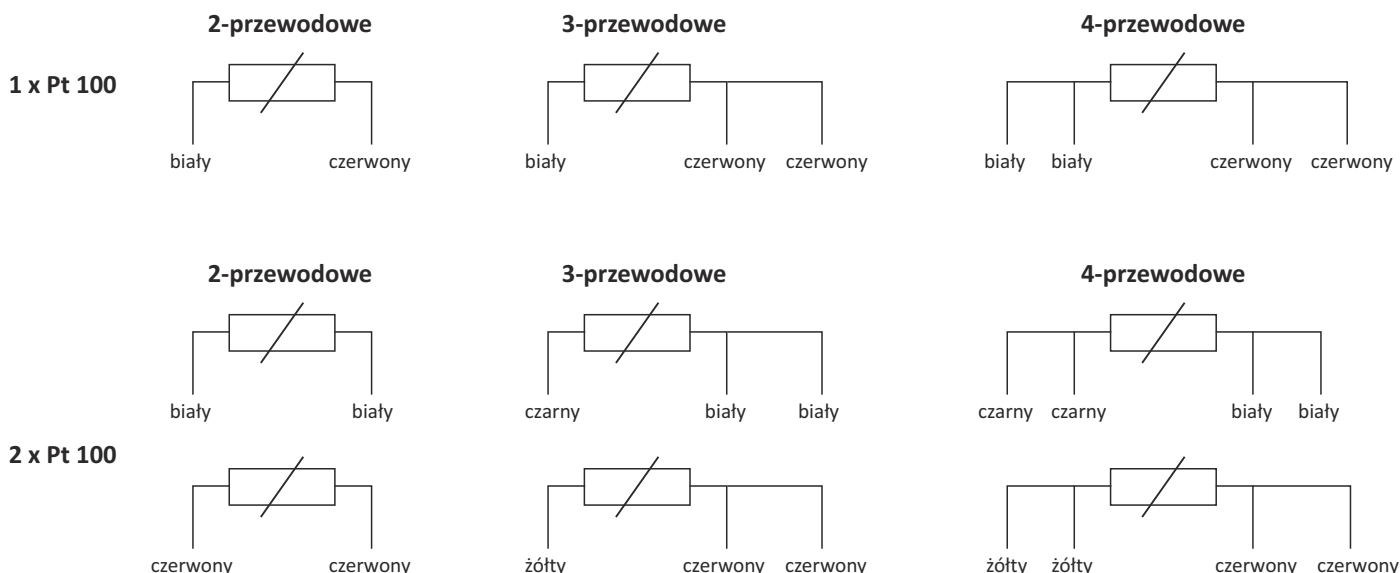


TOLERANCJE BŁĘDÓW WG PN-EN 60751

Klasa	Błąd w °C
A	$t = 0,15 + 0,002 \times t $
B	$t = 0,30 + 0,002 \times t $



SCHEMAT PODŁĄCZEŃ



SPOSÓB ZAMAWIANIA

SCR108-X-X-X-X-X-X-X

- typ czujnika:**
 - 1 : pojedynczy
 - 2 : podwójny
- PP :** z przetwornikiem pomiarowym
- element pomiarowy:**
 - Pt 100
 - Pt 500
 - Pt 1000
 - inny (podać jaki)
- średnica płaszczka:**
 - 3 : 3 mm
 - 6 : 6 mm
 - inna (podać jaka)
- długość płaszczka:**
 - podać wartość w mm
- obwód pomiarowy:**
 - 2 : dwuprzewodowy
 - 3 : trzyprzewodowy
 - 4 : czteroprzewodowy
- klasa dokładności:**
 - A : klasa A
 - B : klasa B
- typ głowicy:**
 - MA
 - NA
 - DAN
 - B

Przykład zamówienia:

SCR108-1-Pt100-3-500-B-B-2

Pojedynczy czujnik rezystancyjny płaszczowy z rezystorem Pt100, klasa B, wykonanie dwuprzewodowe. Czujnik o średnicy płaszczka Ø3 mm, długości 500 mm, z głowicą przyłączeniową typu B.

