

SCR400

- czujnik ze złączem GDM oraz wyświetlaczem
- zakres pomiarowy: $-50 \div 550^{\circ}\text{C}$ (zależnie od wykonania)
- osłona ze stali nierdzewnej
- możliwość montażu przetwornika pomiarowego 4...20 mA lub 0...10 V
- czujnik dostępny z lokalnym wyświetlaczem temperatury

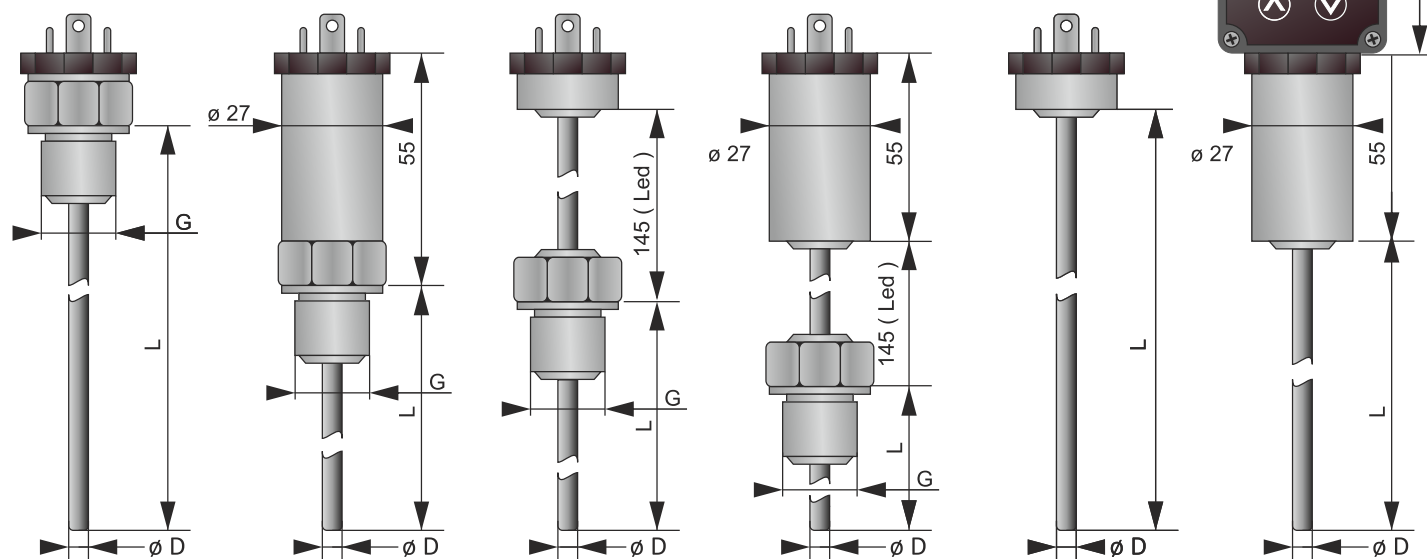
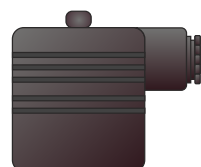
Rezystancyjny czujnik temperatury **SCR400** ze złączem GDM oraz wyświetlaczem, przeznaczony jest do pomiaru temperatury rurociągów, zbiorników oraz wszelkiego rodzaju maszyn i urządzeń. Czujnik składa się z wtyku umieszczonego bezpośrednio na czujniku, gniazda typu L dołączonego wraz z czujnikiem, osłony nierdzewnej oraz opcjonalnie gwintu umożliwiającego montaż czujnika. Istnieje możliwość wykonania czujnika z przetwornikiem oraz lokalnym wyświetlaczem temperatury.

Zastosowanie:

- pomiar temperatury zbiorników
- przemysł wentylacyjny i klimatyzacyjny
- ciepłownictwo
- pomiar temperatury procesów we wszystkich gałęziach przemysłu

DANE TECHNICZNE

Element pomiarowy	Pt100, Pt500 lub Pt1000 (2-, 3- lub 4-przewodowy)
Zakres pomiarowy	$-50 \div 100^{\circ}\text{C}$ (osłona z gwintem montażowym); $-50 \div 550^{\circ}\text{C}$ (osłona z gwintem osadzonym do złącza oraz wykonanie bez gwintu)
Klasa dokładności	A lub B
Osłona	materiał: stal nierdzewna 1.4541 długość: do wyboru średnica: $\varnothing 4 \div \varnothing 15$ mm
Przyłącze procesowe	G1/2", M20x1,5



Wykonanie bez przetwornika, z gwintem montażowym

Wykonanie z przetwornikiem i gwintem montażowym

Wykonanie bez przetwornika, z gwintem osadzonym do złącza

Wykonanie z przetwornikiem i gwintem osadzonym do złącza

Wykonanie bez gwintu i przetwornika

Wykonanie bez gwintu, z przetwornikiem i lokalnym wyświetlaczem temperatury

SPOSÓB ZAMAWIANIA

SCR400-X-X-X-X-X-X-X-X-X

typ czujnika:

- 1 : pojedynczy
- 2 : podwójny

PP : z przetwornikiem pomiarowym

L : z przetwornikiem pomiarowym
oraz lokalnym wyświetlaczem LED

element pomiarowy:

Pt 100

Pt 500

Pt 1000

inny (podać jaki)

wykonanie:

P : bez gwintu

GB : z gwintem montażowym

GN : z gwintem osadzonym do złącza

odsadzenie (tylko dla wykonania GN):

- : odsadzenie standardowe L=35 mm

inna (określić długość odsadzenia)

średnica osłony ØD:

4 : 4 mm

5 : 5 mm

6 : 6 mm

inna (podać jaka)

sygnał wyjściowy oraz zakres pracy przetwornika:
podać jaki

**obwód pomiarowy
(dla wykonań bez przetwornika):**

2 : dwuprzewodowy

3 : trzyprzewodowy

4 : czteroprzewodowy

klasa dokładności:

A : klasa A

B : klasa B

przyłącze procesowe (dla wykonań GB i GN):

M20x1,5

G1/2"

inna (podać jaki)

długość osłony L:

100 mm (standard)

inna (podać wartość w mm)

Przykład zamówienia:

SCR400-PP-Pt100-GB-6-100-G1/2"-A-4..20mA 0-100°C

Pojedynczy czujnik rezystancyjny z rezystorem Pt100, klasa A, wykonanie z gwintem montażowym G1/2". Średnica osłony Ø6, długość L=100 mm.

Czujnik wyposażony w przetwornik pomiarowy 4..20 mA o zakresie 0-100°C.

