

## SCR106



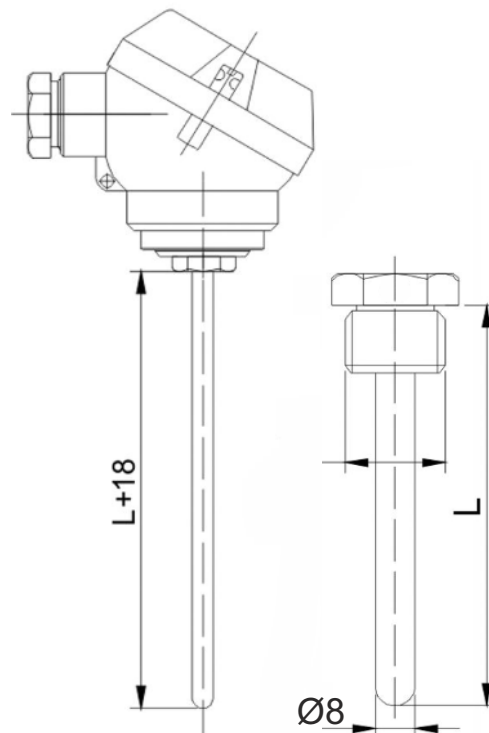
- zakres pomiarowy:  $-50 \div 200^{\circ}\text{C}$
- temperatura pracy aluminiowych głowic przyłączeniowych max.  $100^{\circ}\text{C}$
- głowica typu MA
- osłona wykonana ze stali nierdzewnej
- możliwość montażu przetwornika pomiarowego 4...20 mA lub 0...10 V
- osłona zewnętrzna z gwintem przyłączeniowym

Rezystancyjny czujnik głowicowy **SCR106** przeznaczony jest do pomiaru temperatury rurociągów, zbiorników oraz wszelkiego rodzaju maszyn i urządzeń.

Czujnik składa się z aluminiowej głowicy przyłączeniowej typu MA, osłony czujnika oraz osłony zewnętrznej umożliwiającej montaż. Czujnik bez wymiennego wkładu pomiarowego.

### Zastosowanie:

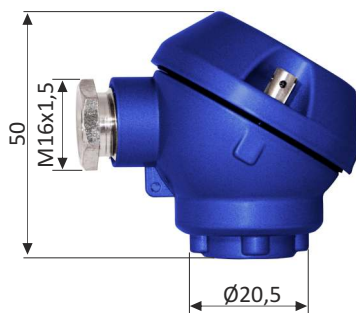
- pomiar temperatury rurociągów w instalacjach C.O.
- przemysł wentylacyjny i klimatyzacyjny
- ciepłownictwo
- pomiar temperatury procesów we wszystkich gałęziach przemysłu



### DANE TECHNICZNE

Element pomiarowy	Pt100, Pt500 lub Pt1000 (2-, 3- lub 4-przewodowy)
Zakres pomiarowy	$-50 \div 200^{\circ}\text{C}$
Głowica	aluminiowa typu MA, temperatura pracy $-40 \div 100^{\circ}\text{C}$
Klasa dokładności	A lub B lub 1/3 B
Osłona	materiał: stal nierdzewna 1.4541 lub inna długość: 100 mm (standard) lub inna średnica: 8 mm
Przyłącze procesowe	G1/2", M20 x 1,5 lub inny

### GŁOWICA PRZYŁĄCZENIOWA



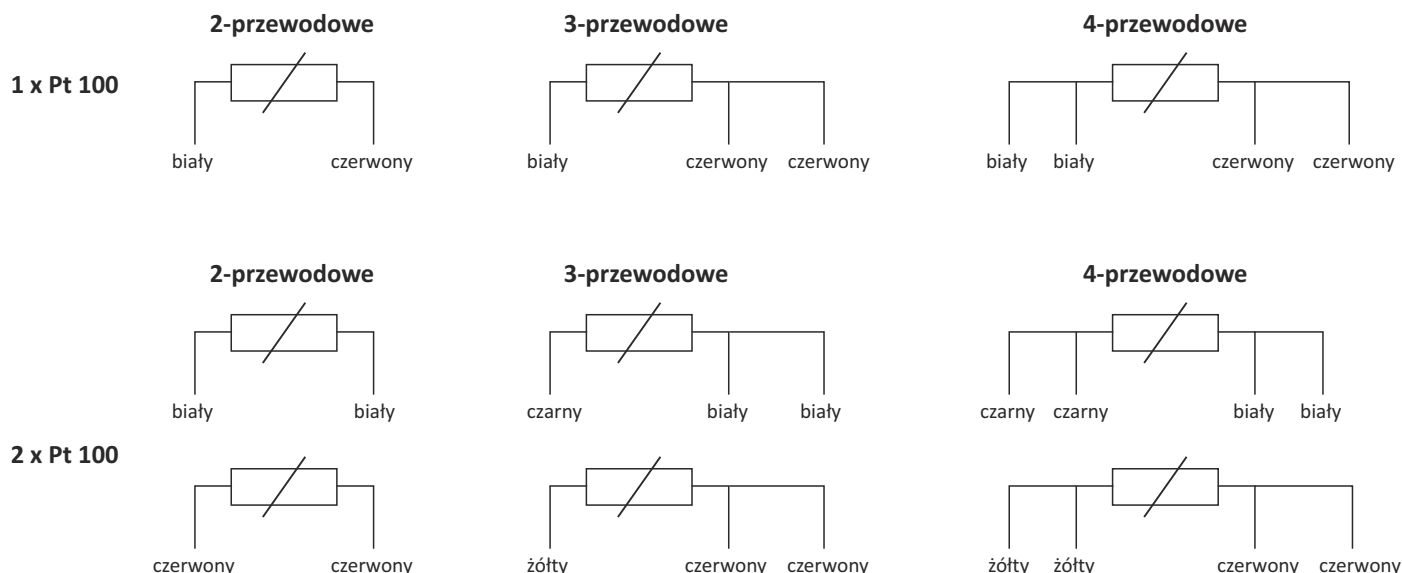
typ MA

### TOLERANCJE BŁĘDÓW WG PN-EN 60751

Klasa	Błąd w $^{\circ}\text{C}$
1/3B	$t = 0,10 + 0,002 \times  t $
A	$t = 0,15 + 0,002 \times  t $
B	$t = 0,30 + 0,005 \times  t $



## SCHEMAT PODŁĄCZEŃ



## SPOSÓB ZAMAWIANIA

**SCR106-X-X-X-X-X-X-X**

**typ czujnika:**

- 1 : pojedynczy
- 2 : podwójny
- PP : z przetwornikiem pomiarowym

**element pomiarowy:**

- Pt 100
- Pt 500
- Pt 1000
- inny (podać jaki)

**długość osłony L:**

- 100 mm
- inna (podać wartość w mm)

**zakres pracy czujnika lub nastawa przetwornika:**

podać jaki

**obwód pomiarowy:**

- 2 : dwuprzewodowy
- 3 : trzyprzewodowy
- 4 : czteroprzewodowy

**klasa dokładności:**

- A : klasa A
- B : klasa B
- 1/3B : klasa 1/3B

**przyłącze procesowe:**

- G1/2"
- M20x1,5
- inny (podać jaki)

Przykład zamówienia:

**SCR106-1-Pt100-100-G1/2"-B-2-100°C**

Pojedynczy czujnik rezystancyjny z rezystorem Pt100, klasa B, wykonanie dwuprzewodowe. Czujnik z osłoną o długości 100 mm i gwincie G1/2". Temperatura pracy 100°C.

